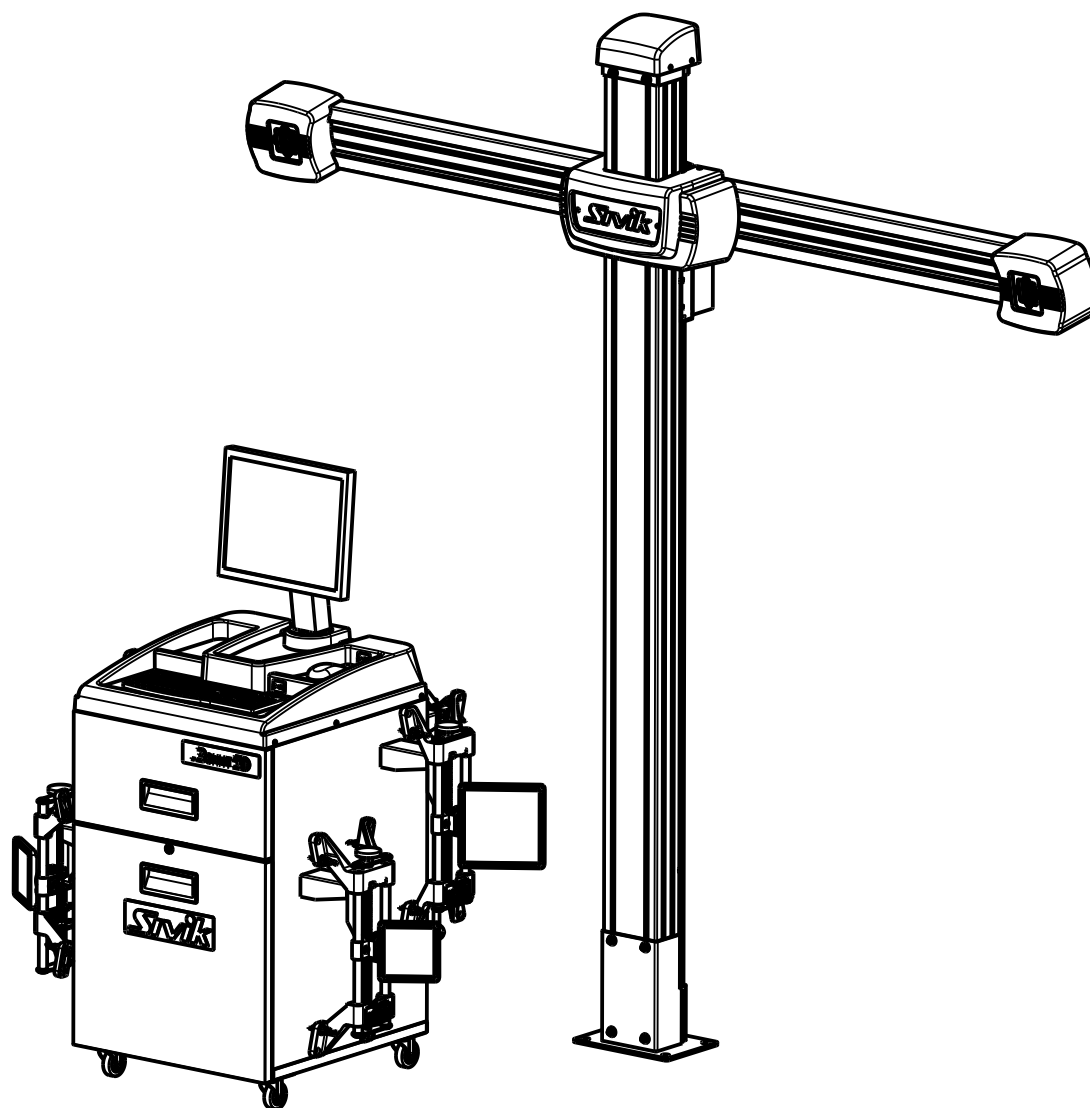




**КАТАЛОГ
ДЕТАЛЕЙ И СБОРОЧНЫХ ЕДИНИЦ
СТЕНДА РЕГУЛИРОВКИ УГЛОВ УСТАНОВКИ
КОЛЕС "ЗЕНИТ-3D" КОМПЛЕКТАЦИИ ТЛ2КС
МОДЕЛИ КС506.000.00
Ред. 09.07.2018**



г. Омск

Каталог деталей и сборочных единиц Стенда регулировки углов установки колес "Зенит-3D" комплектация ТЛ2КС модели КС506.000.00 (далее Стенда) предназначен для составления заявок на запасные части при техническом обслуживании и ремонте.

Пользование Каталогом облегчает определение деталей и сборочных единиц, выполнение расчета потребности, составления заявок, планирование снабжения запасными деталями и сборочными единицами.

Каталог содержит всю номенклатуру сборочных единиц и деталей Стенда по состоянию на 09.07.2018г. Все последующие изменения будут отражены в дополнениях.

При заказе запасных частей по Каталогу необходимо сделать следующее:

1. Найти на рисунке месторасположение необходимых сборочных единиц или деталей и определить их обозначения.
2. В заказе на запасные части указать полное обозначение деталей и сборочных единиц, а также их количество.

Пример заказа:

№	Обозначение заказываемой детали	Кол-во	Обозначение каталога (редакция)	Расположение на листах каталога
1	КС506.610.01 Кожух	1	КС506.000.00 (Ред.09.07.2018)	Лист 11, поз.3

Заказы направлять по адресу:

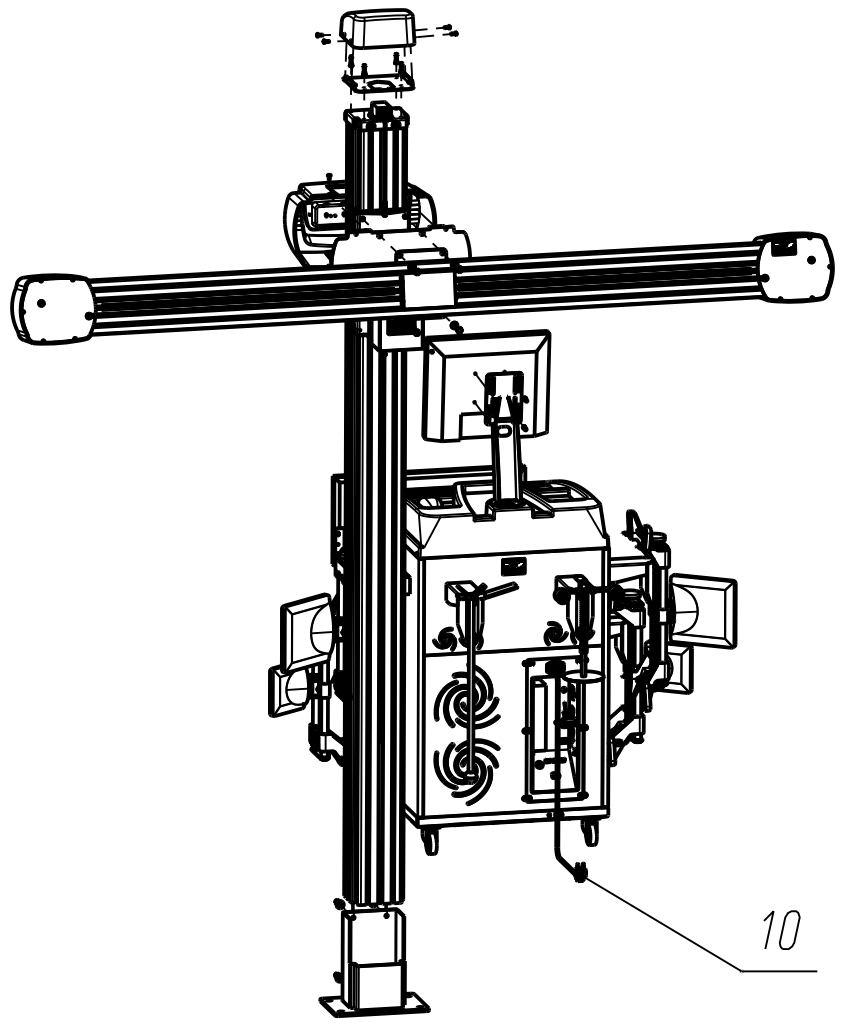
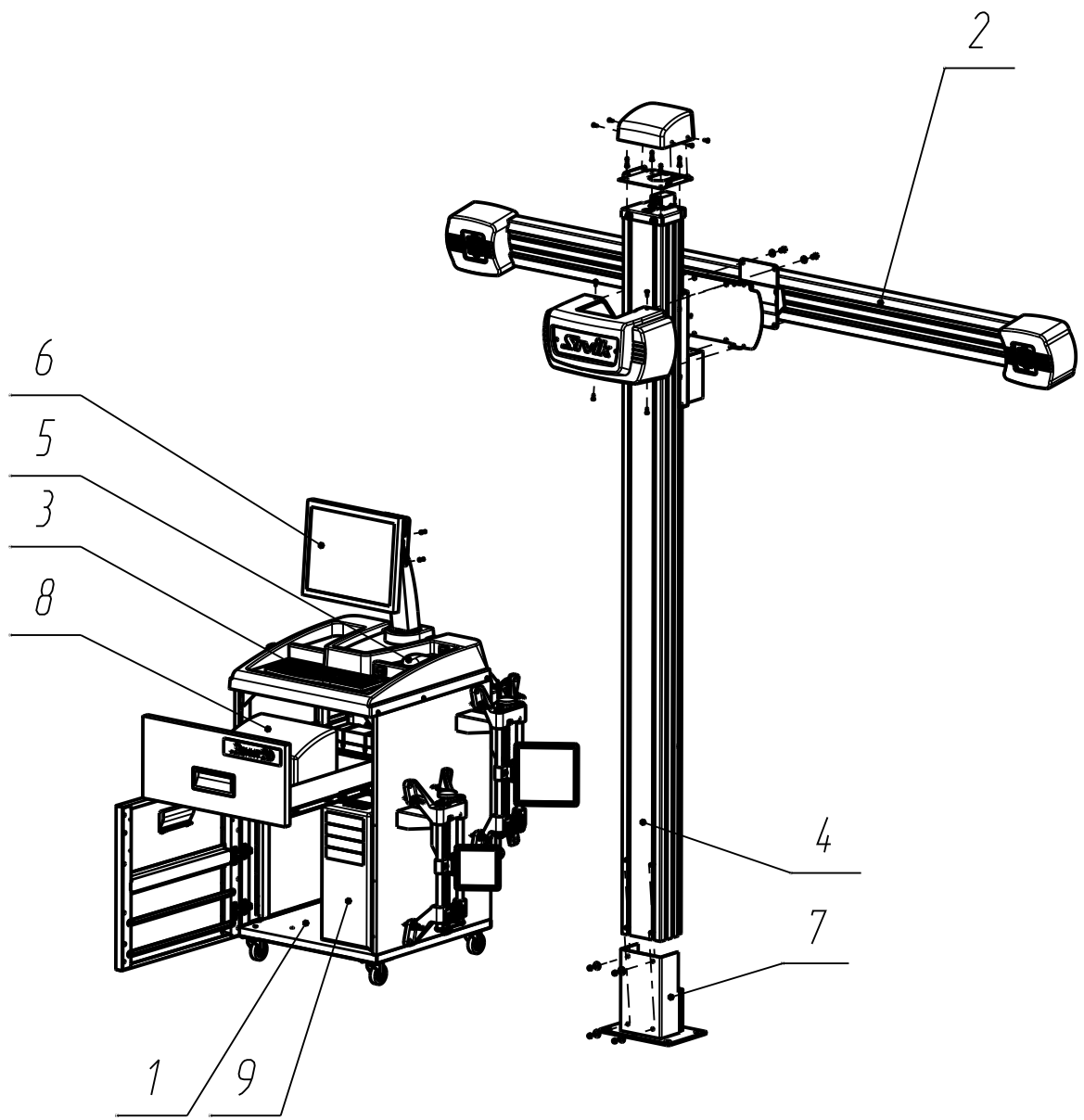
Россия, 644076, г.Омск-76, Проспект Космический, 109А,

ООО НПО "Компания СИВИК"

Тел.: (3812) 58-56-76

E-mail: service@sivik.ru

www.sivik.ru



<i>Поз.</i>	<i>Обозначение</i>	<i>Наименование</i>	<i>Кол-во</i>	<i>Примечание</i>
1	КС506.200.00	Корпус АРМ оператора	1	
2	Балка с камерами MW-3		1	
3	Клавиатура USB		1	
4	Колонна с приводом MW-4		1	
5	Манипулятор Optical mouse USB		1	
6	Монитор	ЖК 21,5"	1	
7	Опора колонны (черная)	MW-7	1	
8	Принтер USB		1	
9	Системный блок в сборе		1	
10	Шнур сетевой 3x0,75 - 1,5м		1	

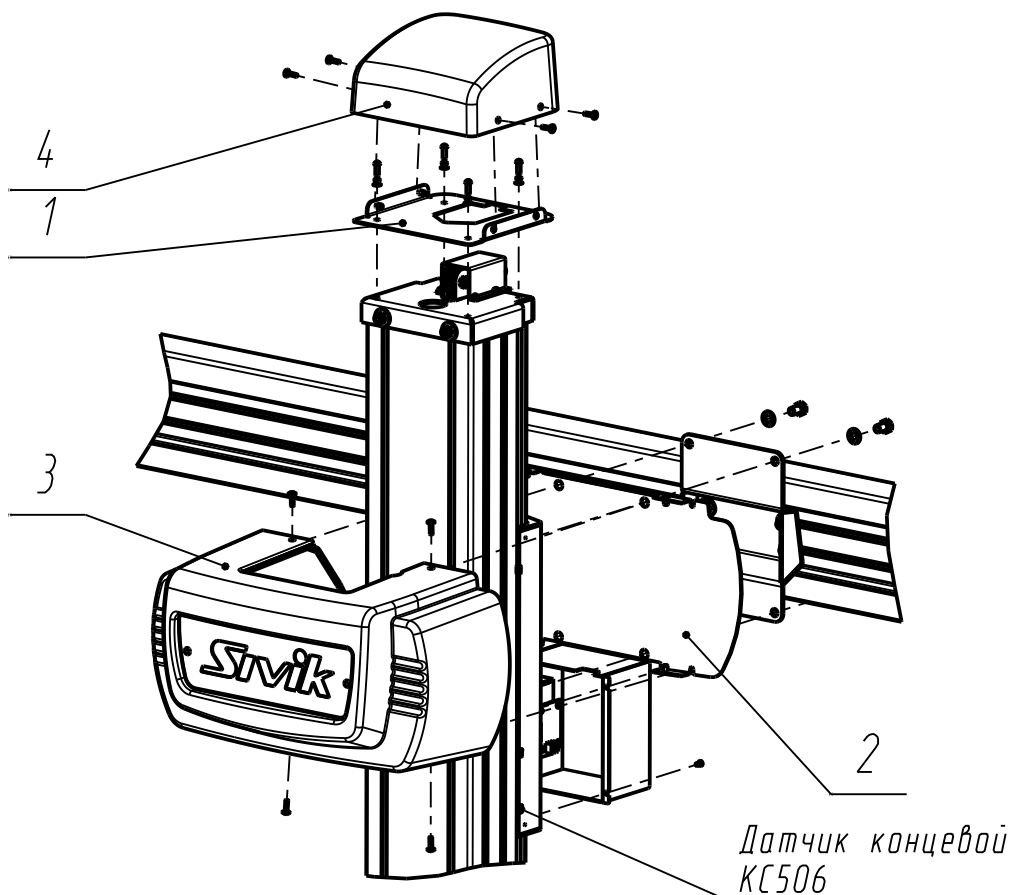
КС506.000.00

Стенд регулировки углов установки
колес "Зенит-30" комплектация ТЛ2КС

Лист

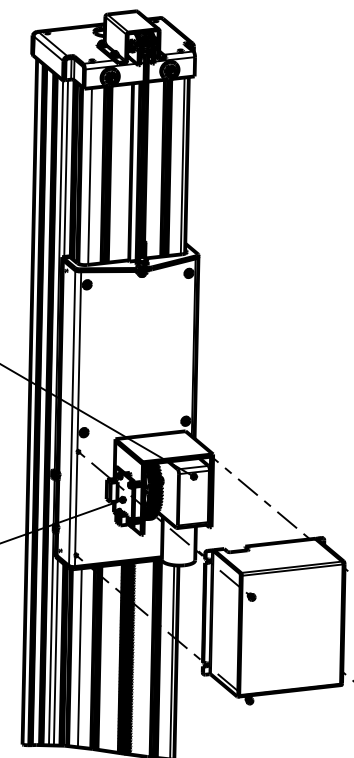
5

Поз.	Обозначение	Наименование	Кол-во	Примечание
1	КС506.500.00	Основание	1	
2	КС506.600.00	Основание	1	
3	КС506.610.00	Кожух в сборе	1	
4	КС506.000.02	Кожух верхний	1	



Двигатель с червячным редуктором КС506

Плата управления двигателем КС506



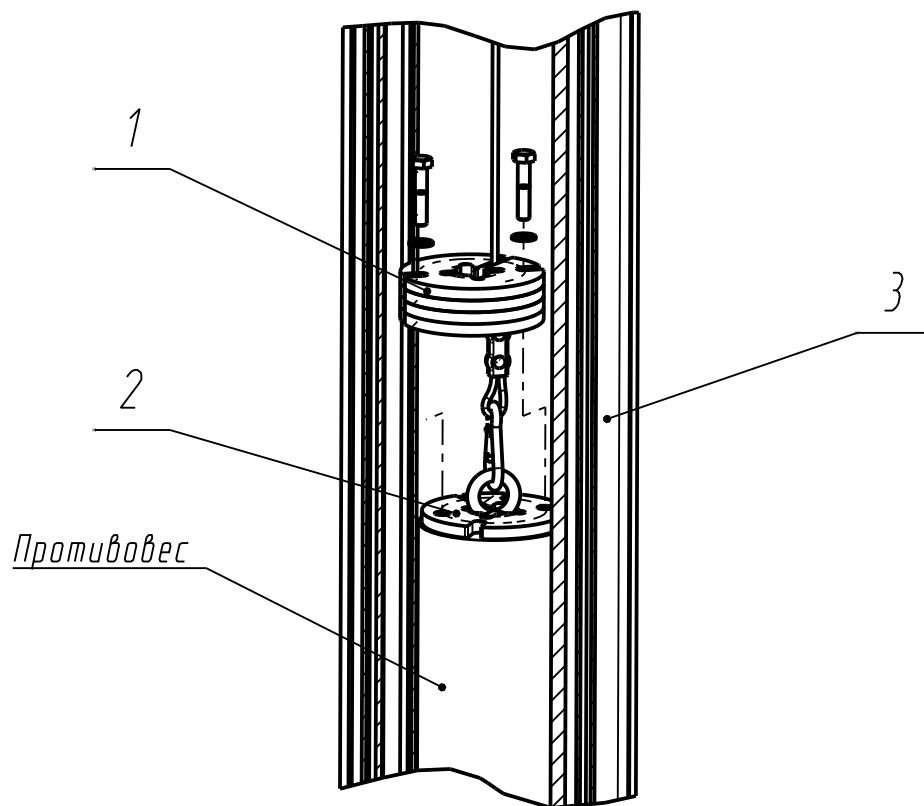
КС506.000.00

Стенд регулировки углов установки колес "Зенит-3D" комплектация ТЛ2КС

Лист

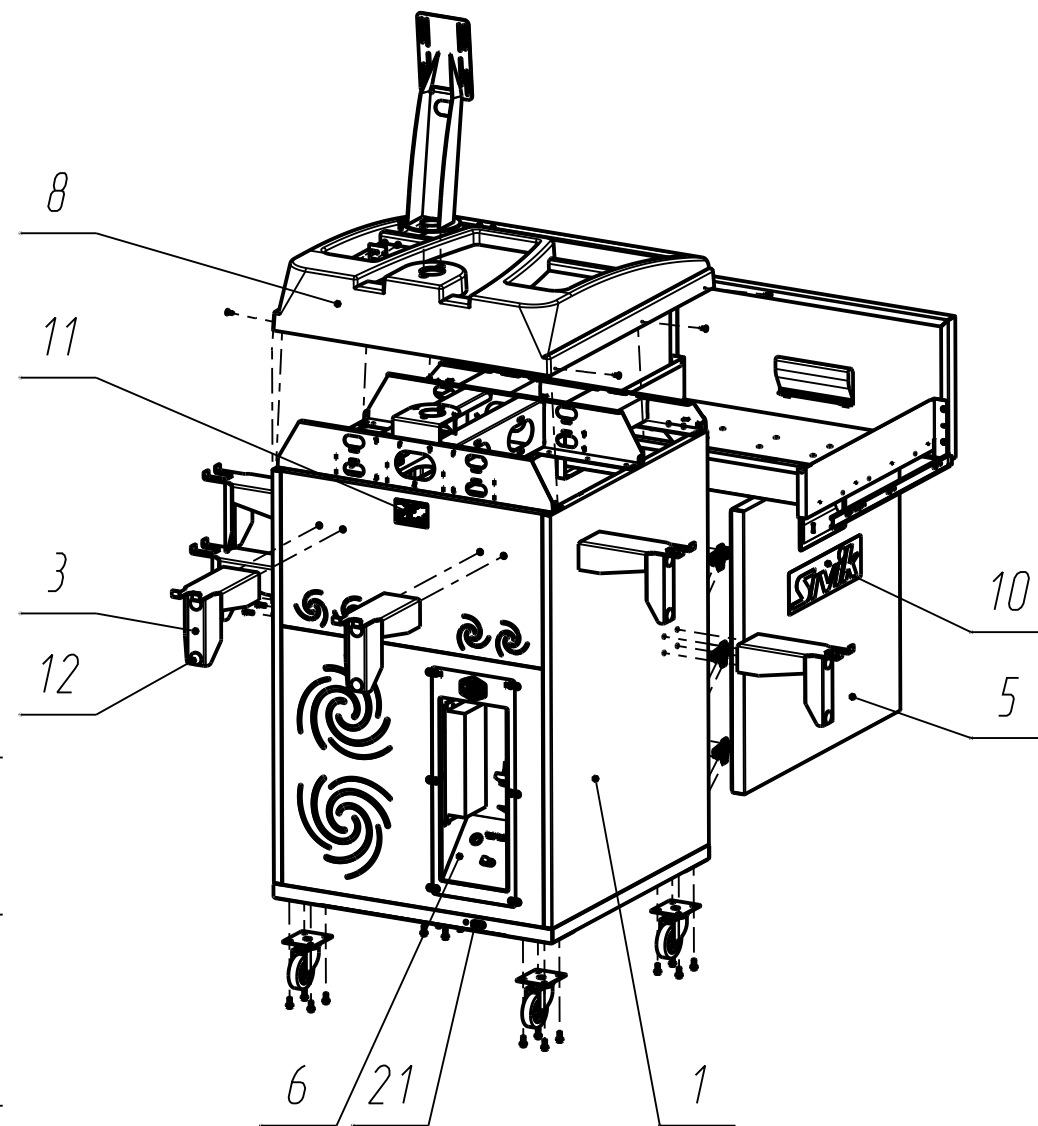
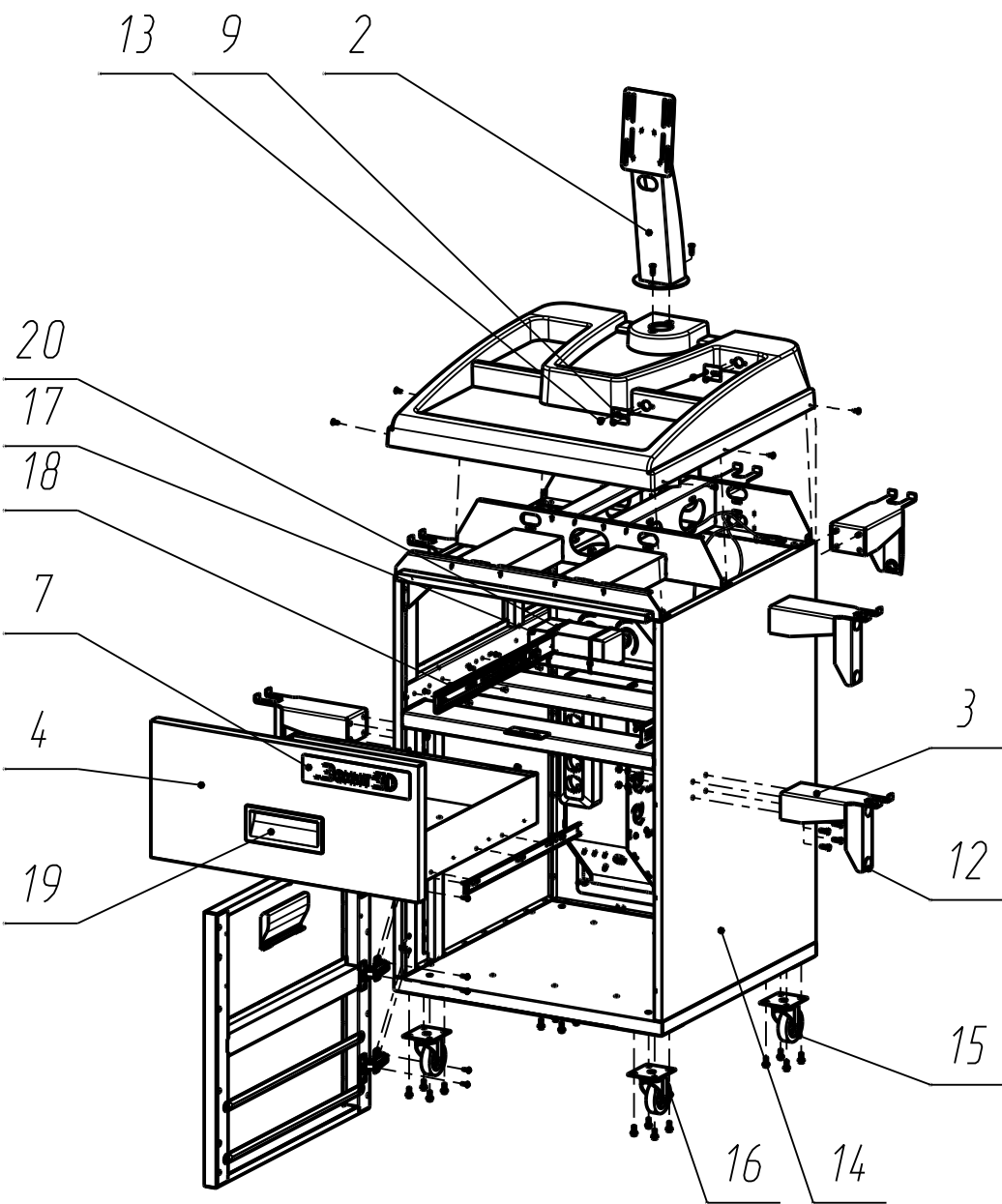
6

Поз.	Обозначение	Наименование	Кол-во	Примечание
1	КС506.000.13	Пластина	4	
2	КС506.000.13-01	Пластина	1	
3	Колонна с приводом MW-4		1	



КС506.000.00
 Стенд регулировки угла установки
 колес "Зенит-30" комплектация ТЛ2КС

Лист
 7



КС506.200.00
Корпус АРМ оператора

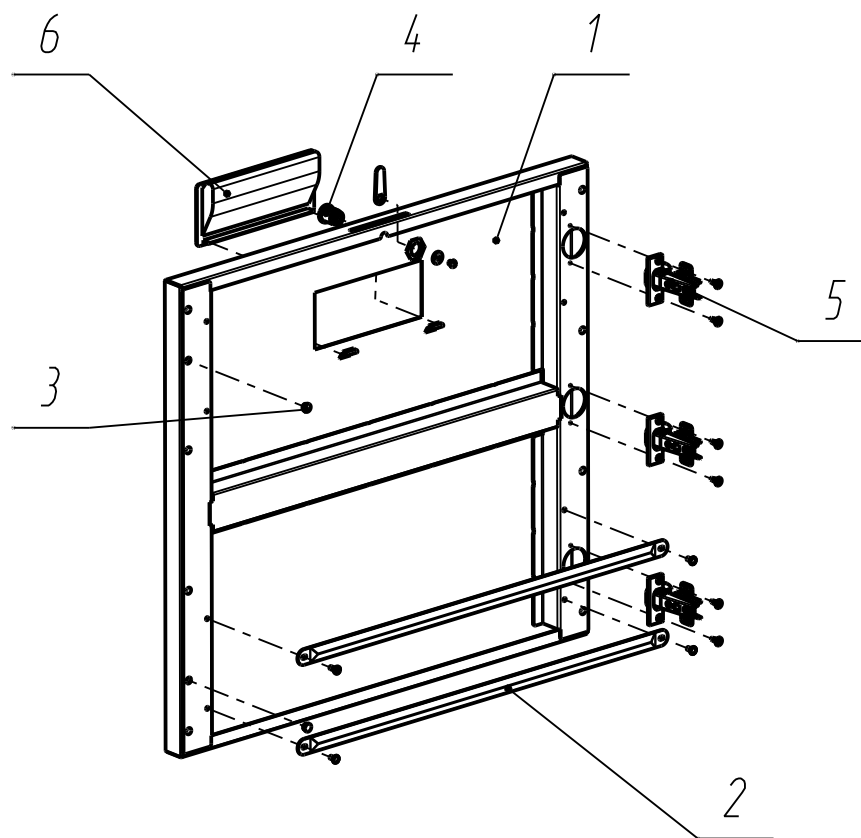
Лист
8

Поз.	Обозначение	Наименование	Кол-во	Примечание
1	КС504.210.00	Корпус	1	
2	КС504.220.00	Кронштейн	1	
3	КС504.230.00	Кронштейн	6	
4	КС504.240.00	Ящик	1	
5	КС504.250.00	Дверца	1	
6	КС506.270.00	Корпус блока питания	1	
7	КС504.100.04	Наклейка "Зенит-3D"	1	
8	КС504.200.01	Крышка	1	
9	КС504.200.02	Пластина	2	
10	КС504.200.04	Наклейка "Sivik"	1	
11	КС506.200.03	Паспортная табличка	1	
12	Заглушка отверстия	DGB-19 D=19мм, черная, резина	12	
13	Заклепка пластиковая	SR5-8,5 (DART)	4	
14	Кабель удлинительный (1,8м)	USB A вилка - A розетка	2	Учтено в КС504.000.00 МЭ
15	Колесо 75мм поворотное	SC93f+ без тормоза	2	
16	Колесо 75мм поворотное	SC93f+ с тормозом	2	
17	Колонки звуковые		2	1к-т, учтено в КС506.000.00 МЭ
18	Направляющая шариковая	500мм (с доводчиком)	2	1 комплект
19	Ручка утопленная универсальная	MENTOR 3239.2003	2	
20	Стяжка кабельная	нейлоновая CV-200-B (203x4,6)	8	
21	Хомут кабельный	GLC-3/8C	2	

КС506.200.00
Корпус АРМ оператора

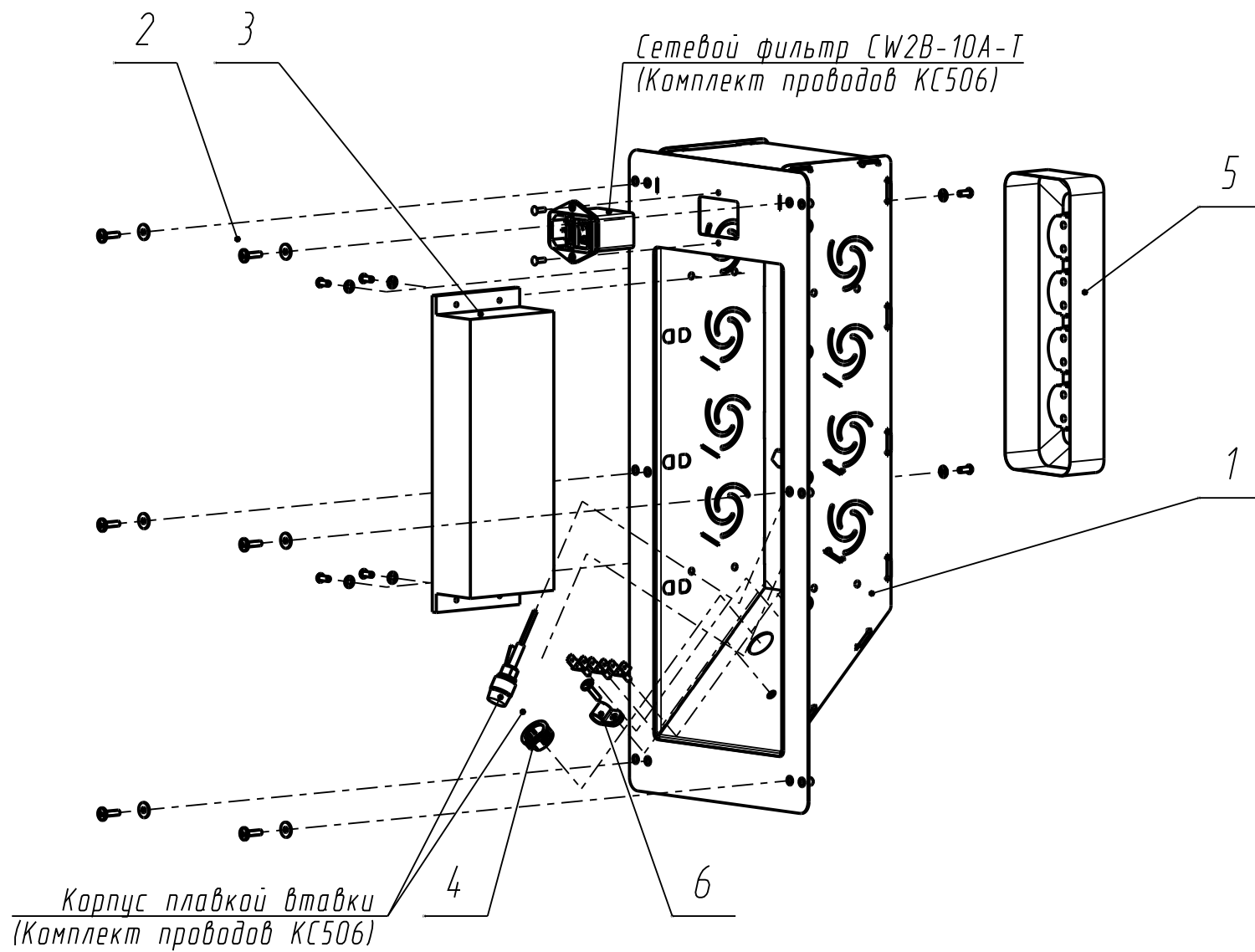
Лист
9

Поз.	Обозначение	Наименование	Кол-во	Примечание
1	КС504.251.00	Дверца (каркас)	1	
2	КС504.250.01	Пластина	2	
3	Заглушка отверстия МНД-8	Д=8мм, черная,	2	
4	Замок под английский ключ	RZ 050(h)	1	
5	Петля 4х шарнирная	(с доводчиком)	3	
6	Ручка утопленная универсальная	MENTOR 3239.2003	1	



КС504.250.00
Дверца

Лист
10

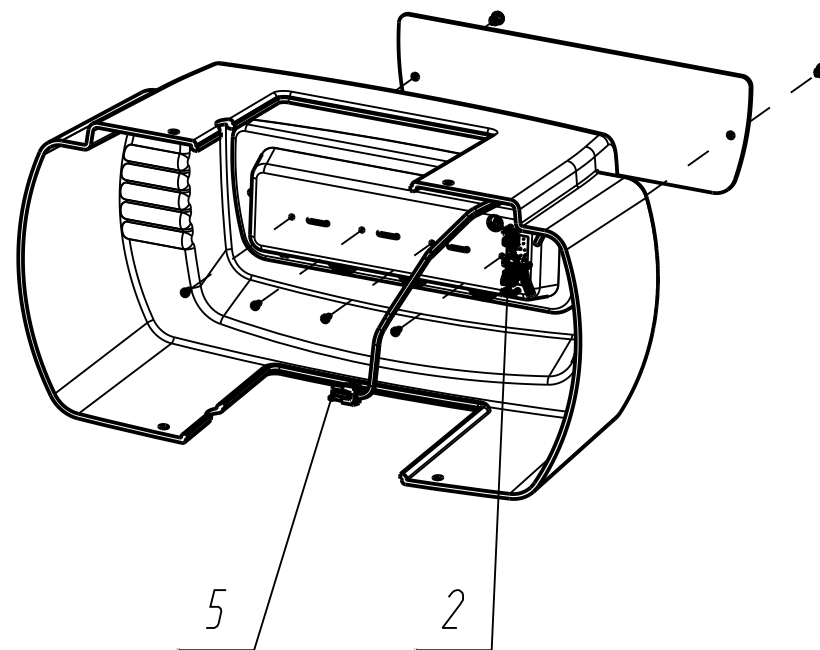
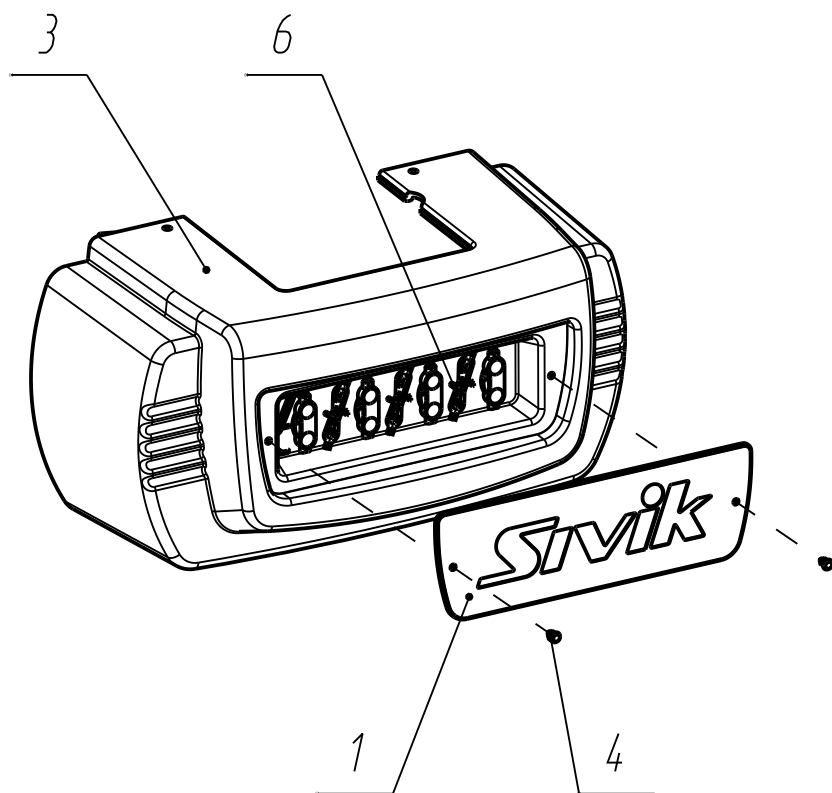


КС506.270.00
Корпус блока питания

Лист
11

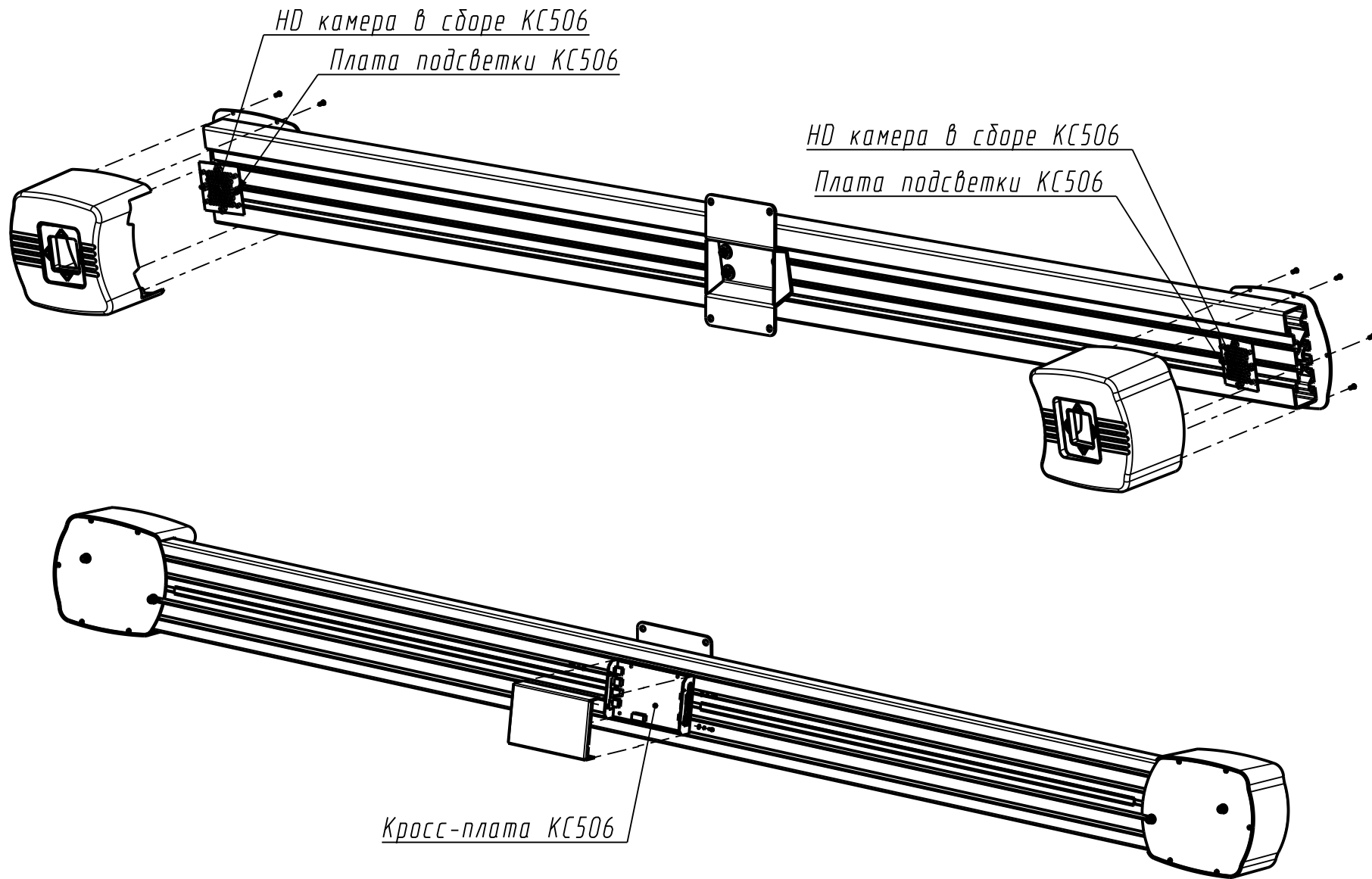
Поз.	Обозначение	Наименование	Кол-во	Примечание
1	КС506.271.00	Корпус	1	
2	КС506.270.02	Крышка	1	
3	Блок питания	220В/12В 5В MW-6	1	
4	Втулка проходная	NB-1722С	1	
5	Розетка четырехместная	с заземляющим контактом	1	
6	Хомут кабельный	GLC-3/8С	1	

Поз.	Обозначение	Наименование	Кол-во	Примечание
1	КС218.001.00-01	Логотип	1	
2	КС906.001.00	Стабилизатор напряжения	1	
3	КС506.610.01	Кожух	1	
4	Заклепка пластиковая	SR5-8,5 (DART)	2	
5	Разъем	Mini-Universal MATE-N-LOK,	1	Учтено в КС506.004.00СБ
6	Стяжка кабельная	нейлоновая CV-100-W (100x2,5)	6	

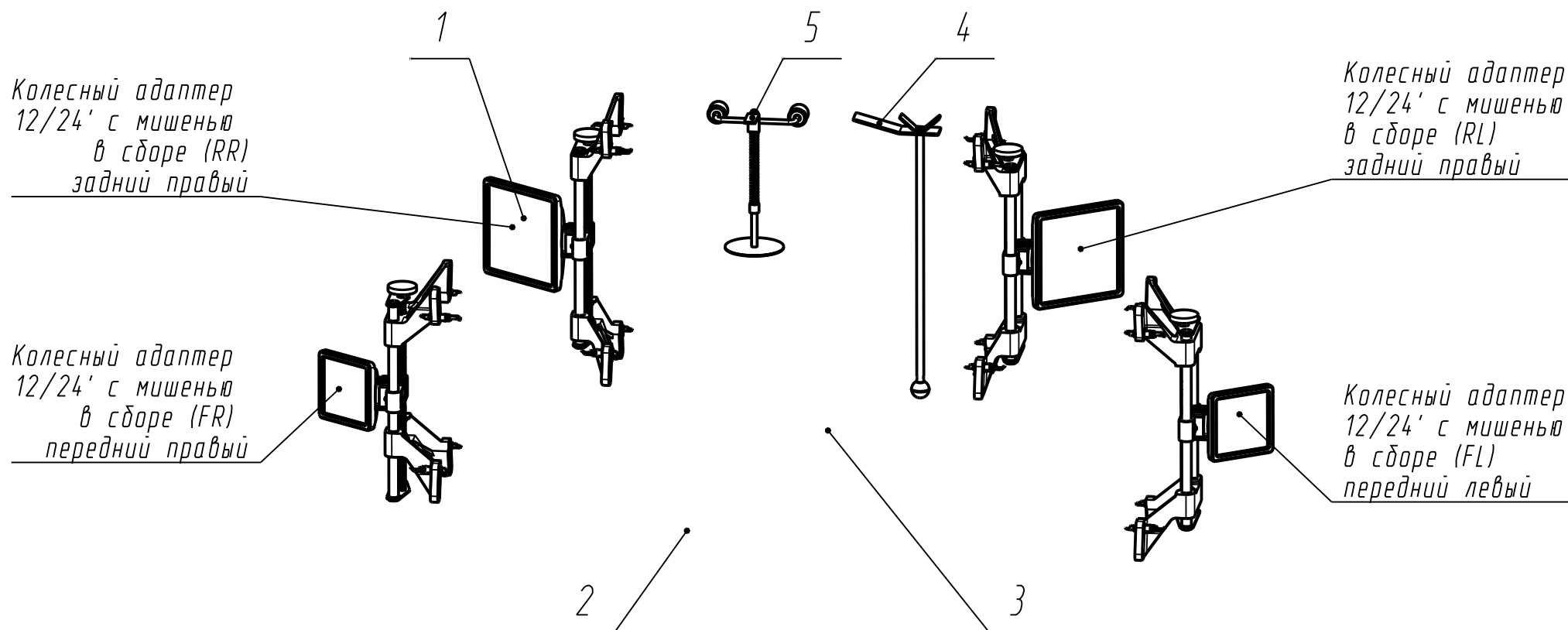


КС506.610.00
Кожух в сборе

Лист
13



Поз.	Обозначение	Наименование	Кол-во	Примечание
1	Комплект колесных адаптеров 12/24'	с мишенями в сборе (4шт.)	1	(FR,RR,FL,RL), 4шт.
2	Поворотный круг	(2шт.) MW-2	1	
3	Тормозной дашмак	(2шт.) MW-8	1	
4	Упор педали тормоза MW-9		1	
5	Фиксатор руля MW-10		1	



КС506.800.00
Комплект съемных частей и принадлежностей

Лист
15