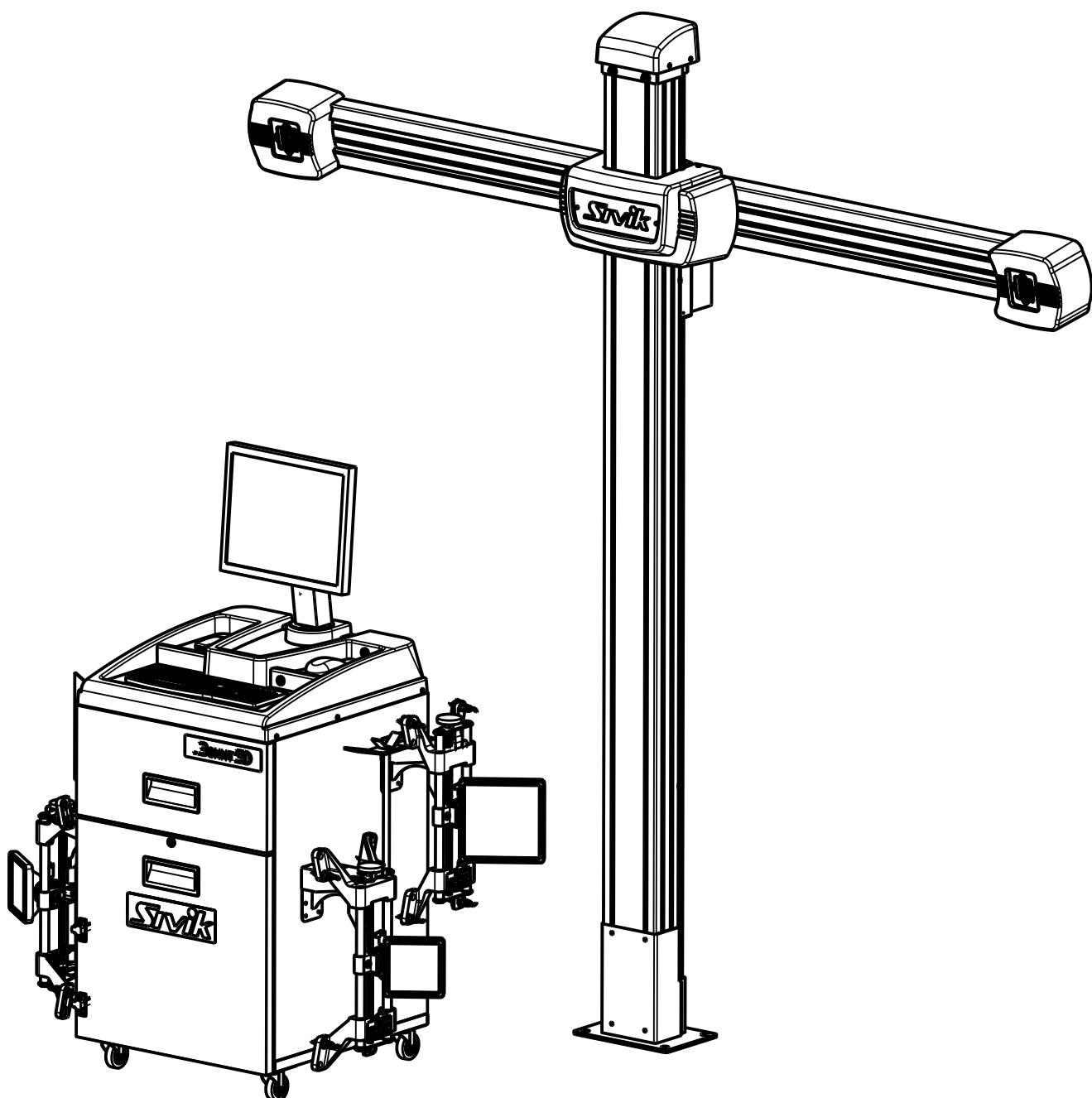




**КАТАЛОГ  
ДЕТАЛЕЙ И СБОРОЧНЫХ ЕДИНИЦ  
СТЕНДА РЕГУЛИРОВКИ УГЛОВ УСТАНОВКИ  
КОЛЕС "ЗЕНИТ-3D" КОМПЛЕКТАЦИИ ТЛ2КС  
МОДЕЛИ КС506.000.00**

Ред. 01.07.20



г. Омск



Каталог деталей и сборочных единиц Стенда регулировки углов установки колес "Зенит-3D" комплектация ТЛ2КС модели КС506.000.00 (далее Стенда) предназначен для составления заявок на запасные части при техническом обслуживании и ремонте.

Пользование Каталогом облегчает определение деталей и сборочных единиц, выполнение расчета потребности, составления заявок, планирование снабжения запасными деталями и сборочными единицами.

Каталог содержит всю номенклатуру сборочных единиц и деталей Стенда по состоянию на 15.06.2020г. Все последующие изменения будут отражены в дополнениях.

При заказе запасных частей по Каталогу необходимо сделать следующее:

1. Найти на рисунке месторасположение необходимых сборочных единиц или деталей и определить их обозначения.
2. В заказе на запасные части указать полное обозначение деталей и сборочных единиц, а также их количество.

Пример заказа:

№	Обозначение заказываемой детали	Кол-во	Обозначение каталога (редакция)	Расположение на листах каталога
1	КС506.610.01 Кожух	1	КС506.000.00 (Ред.09.07.2018)	Лист 11, поз.3

Заказы направлять по адресу:

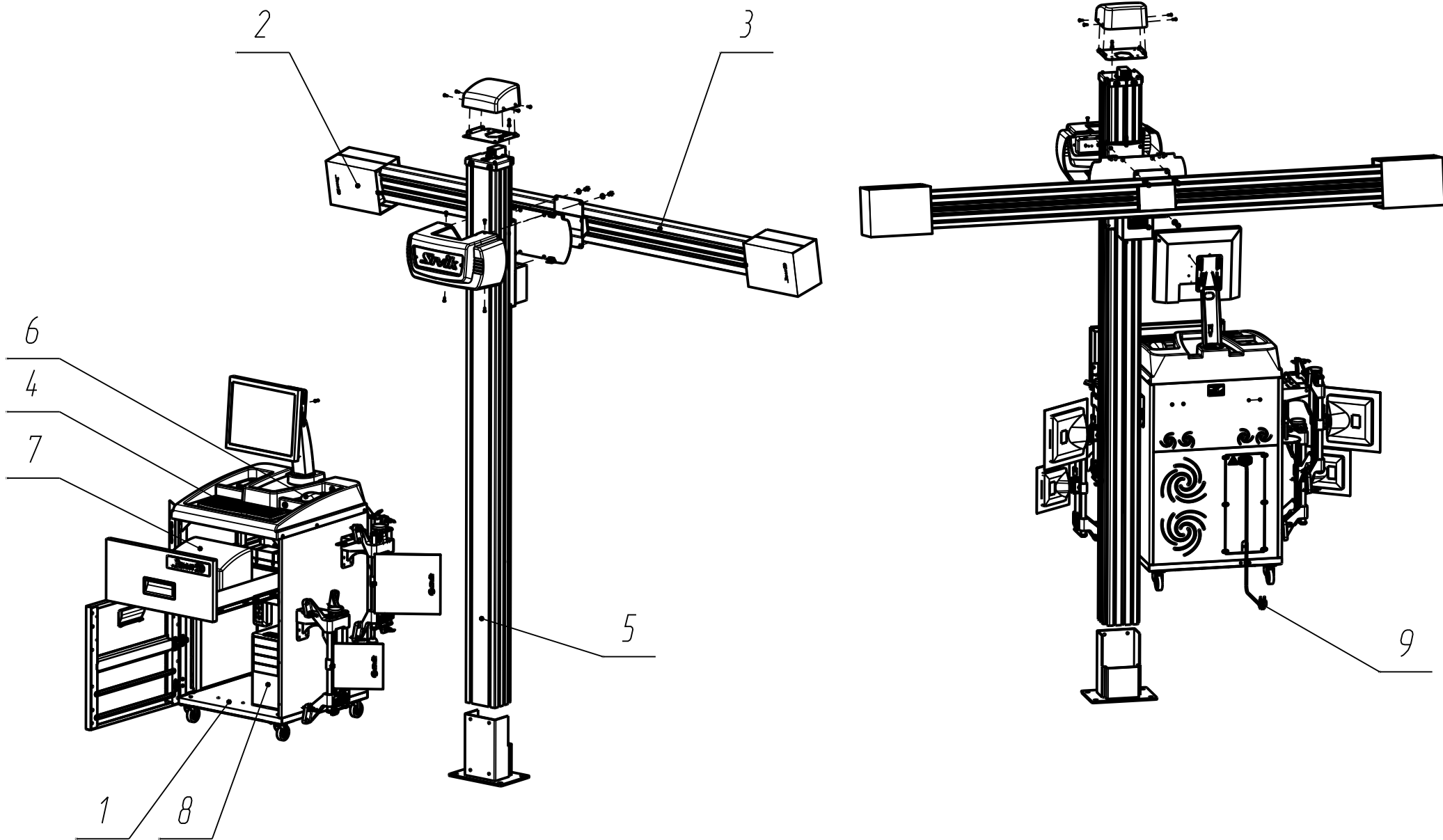
Россия, 644076, г.Омск-76, Проспект Космический, 109А,

ООО НПО "Компания СИВИК"

Тел.: (3812) 58-56-76

E-mail: [service@sivik.ru](mailto:service@sivik.ru)

[www.sivik.ru](http://www.sivik.ru)



КС506.000.00  
 Стенд регулировки углов установки  
 колес "Зенит-3D" комплектация ТЛ2КС

<i>Поз.</i>	<i>Обозначение</i>	<i>Наименование</i>	<i>Кол-во</i>	<i>Примечание</i>
1	КС506.200.00	Корпус АРМ оператора	1	
2	КС506.000.23	Чехол блока камеры	2	
3	Балка с камерами	в сборе КС506 MW-3	1	
4	Клавиатура USB		1	
5	Колонна с приводом	КС506 MW-4	1	
6	Манипулятор Optical mouse USB		1	
7	Принтер USB		1	
8	Системный блок в сборе		1	
9	Шнур сетевой 3x0,75 - 1,5м		2	

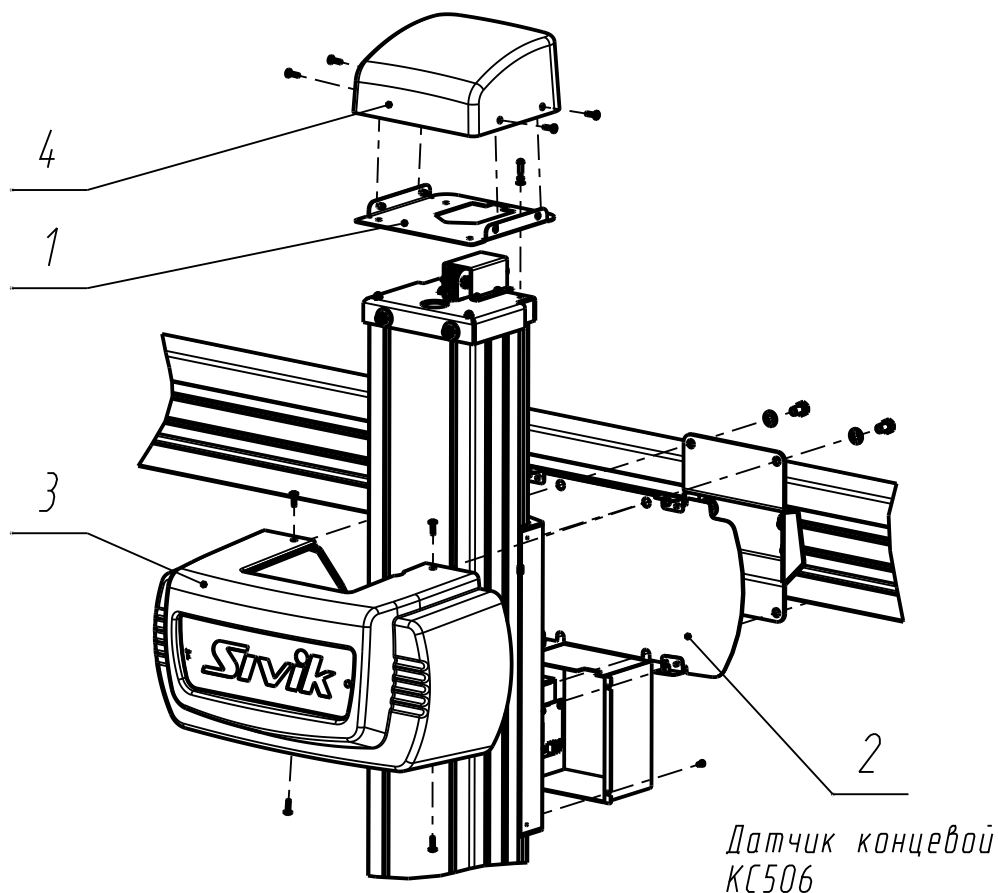
КС506.000.00

Стенд регулировки углов установки  
колес "Зенит-30" комплектация ТЛ2КС

Лист

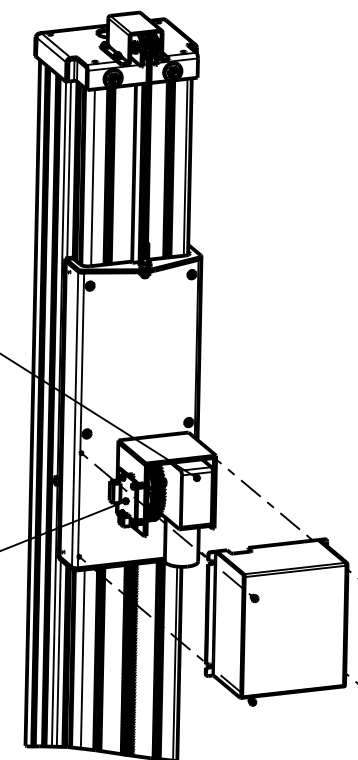
5

Поз.	Обозначение	Наименование	Кол-во	Примечание
1	КС506.500.00	Основание	1	
2	КС506.600.00	Основание	1	
3	КС506.610.00	Кожух в сборе	1	
4	КС506.000.02	Кожух верхний	1	



Двигатель с червячным  
редуктором КС506

Плата управления  
двигателем КС506



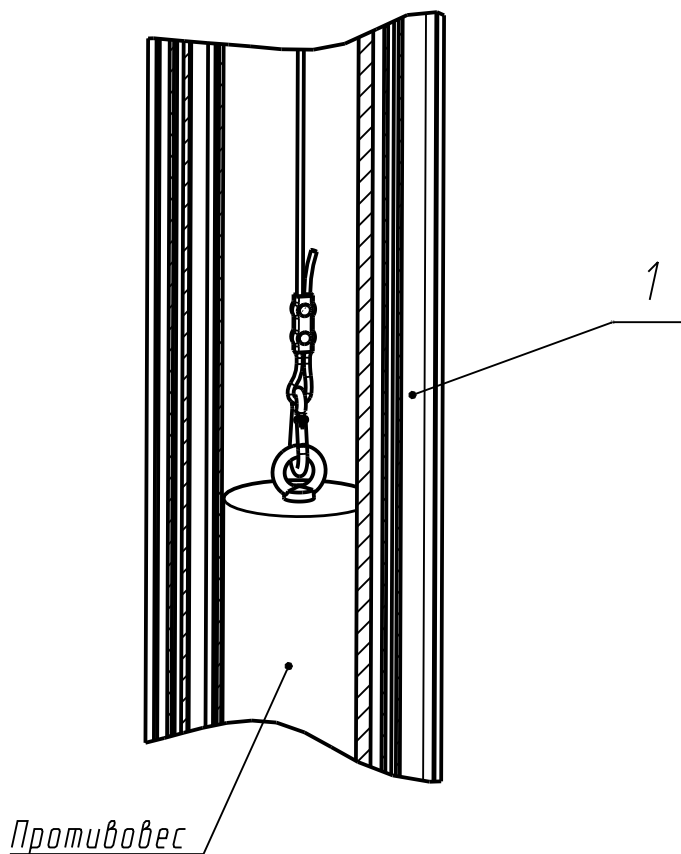
КС506.000.00

Стенд регулировки углов установки  
колес "Зенит-3D" комплектация ТЛ2КС

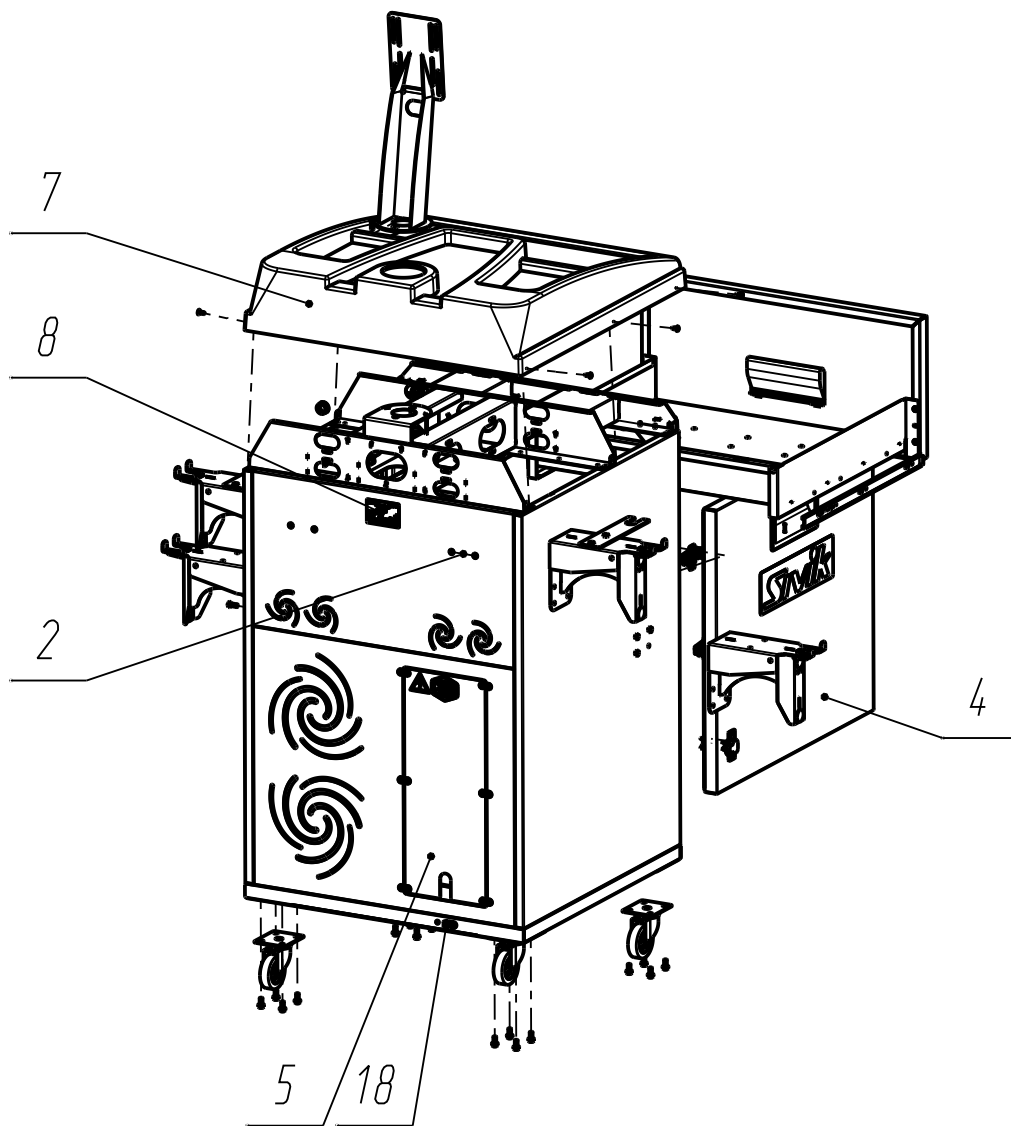
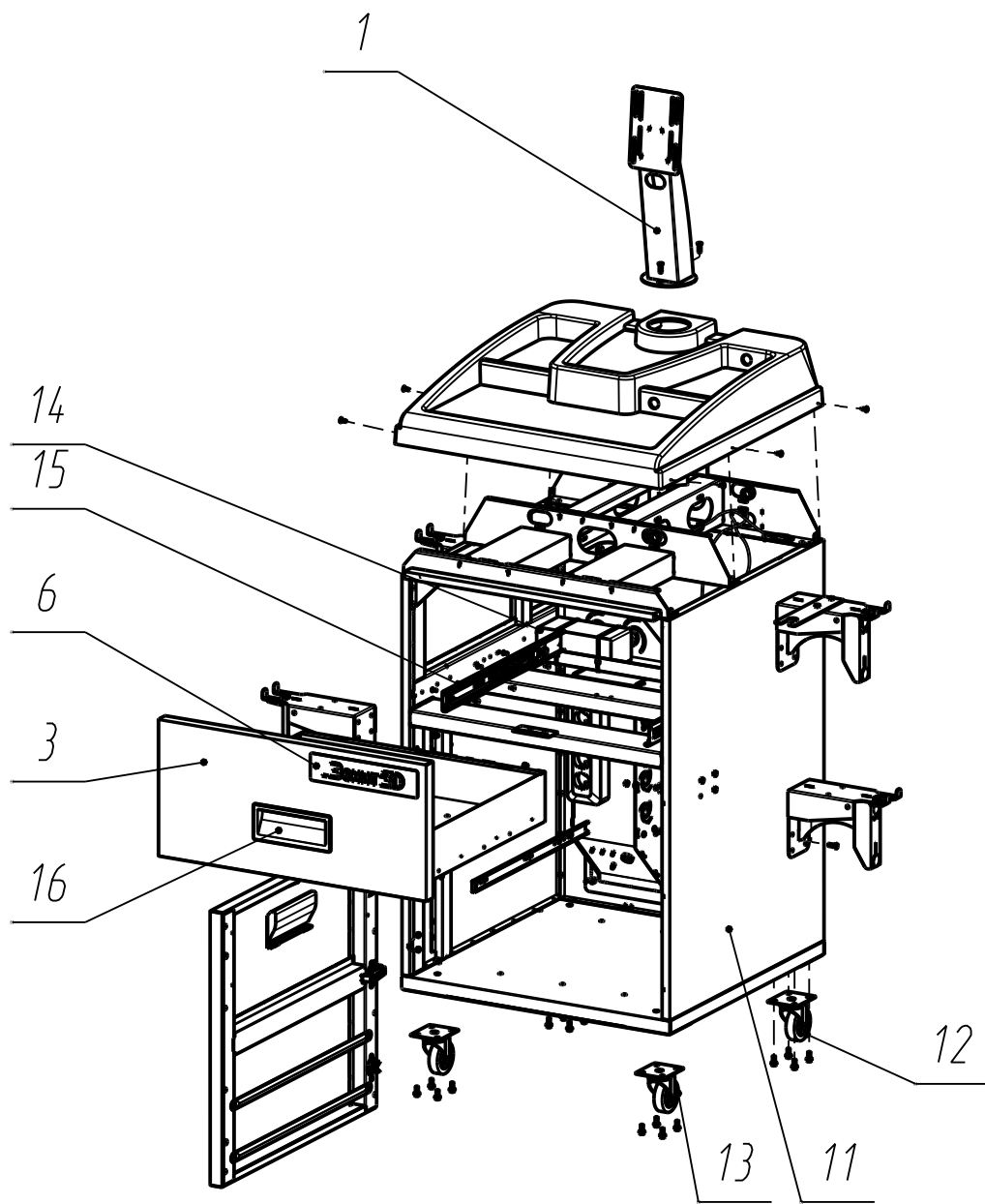
Лист

6

Поз.	Обозначение	Наименование	Кол-во	Примечание
1	Колонна с приводом	КС506 MW-4	1	



КС506.000.00	Лист
Стенд регулировки углов установки колес "Зенит-3D" комплектация ТЛ2КС	7



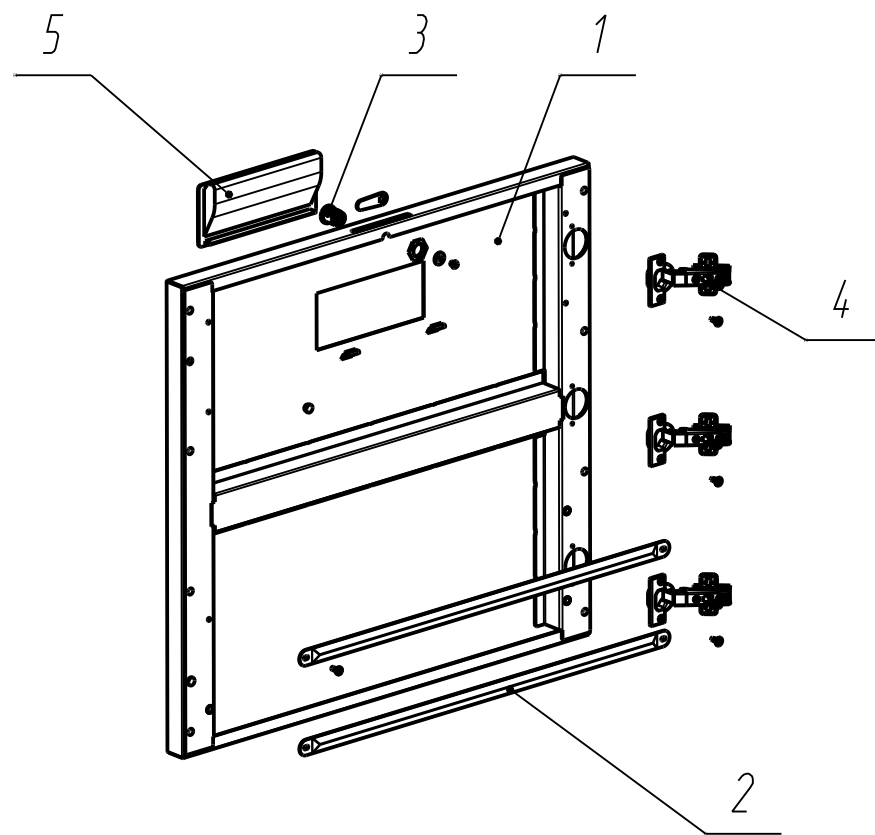
КС506.200.00  
Корпус АРМ оператора

Лист  
8



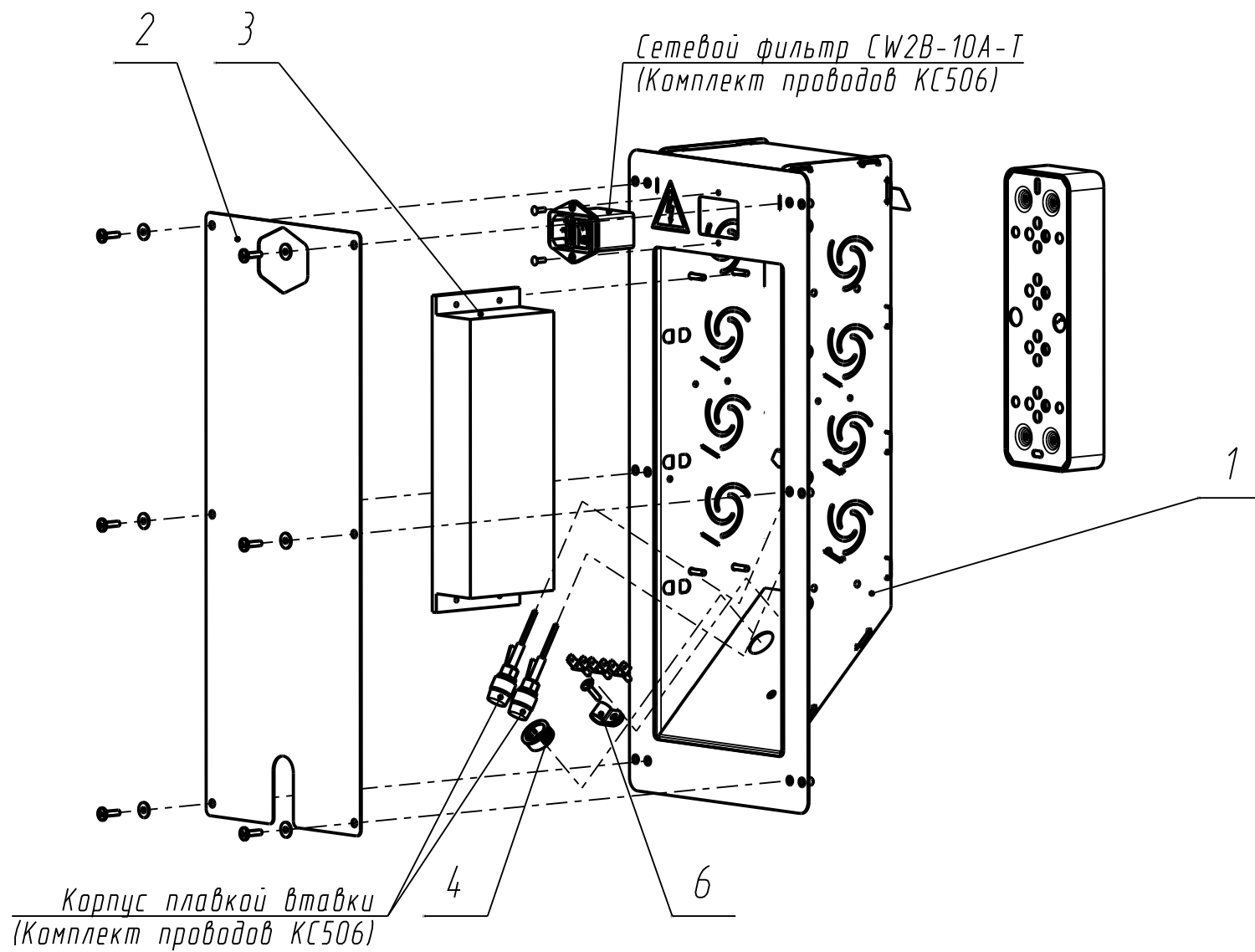
Поз.	Обозначение	Наименование	Кол-во	Примечание
1	КС504.220.00	Кронштейн	1	
2	КС506.210.00	Корпус	1	
3	КС506.240.00	Ящик	1	
4	КС506.250.00	Дверца	1	
5	КС506.270.00	Корпус блока питания	1	
6	КС504.100.04	Наклейка "Зенит-3D"	1	
7	КС506.200.01	Крышка	1	
8	КС506.200.03	Паспортная табличка	1	
9	КС506.200.04	Наклейка "Sivik"	1	
10	Заглушка отверстия	DGB-19 D=19мм, черная, резина	8	
11	Кабель удлинительный (1,8м)	USB A вилка - A розетка	2	
12	Колесо 75мм поворотное	SC93f+ без тормоза	2	
13	Колесо 75мм поворотное	SC93f+ с тормозом	2	
14	Колонки звуковые		2	
15	Направляющая шариковая	500мм (с доводчиком)	2	
16	Ручка утопленная универсальная	MENTOR 3239.2003	2	
17	Стяжка кабельная	нейлоновая CV-200-B (203x4,6)	8	
18	Хомут кабельный	GLC-3/8C	2	

Поз.	Обозначение	Наименование	Кол-во	Примечание
1	КС504.251.00	Дверца (каркас)	1	
2	КС506.250.01	Пластина	2	
3	Замок под английский ключ	RZ 050(h)	1	
4	Петля 4х шарнирная	(с доводчиком)	3	
5	Ручка утопленная универсальная	MENTOR 3239.2003	1	



КС504.250.00  
Дверца

Лист  
10

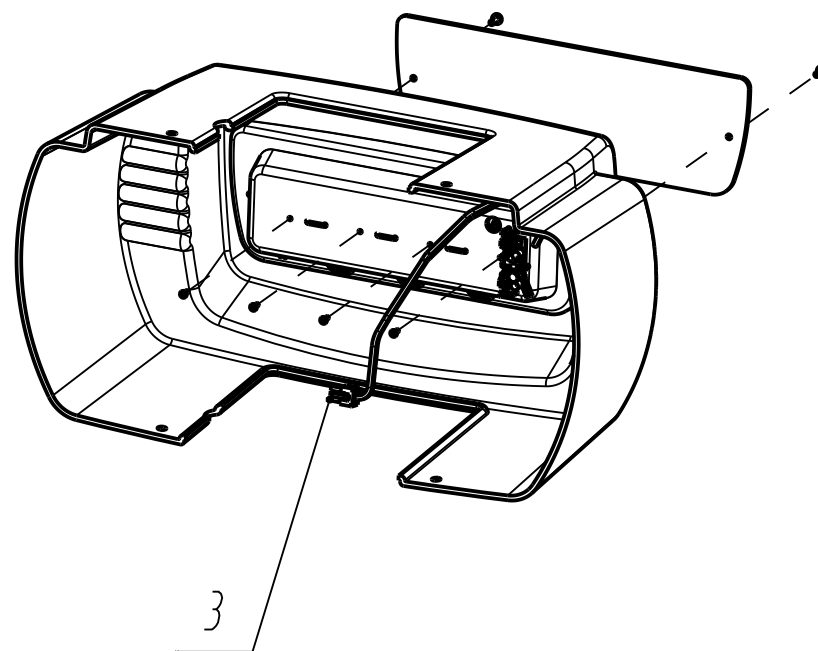
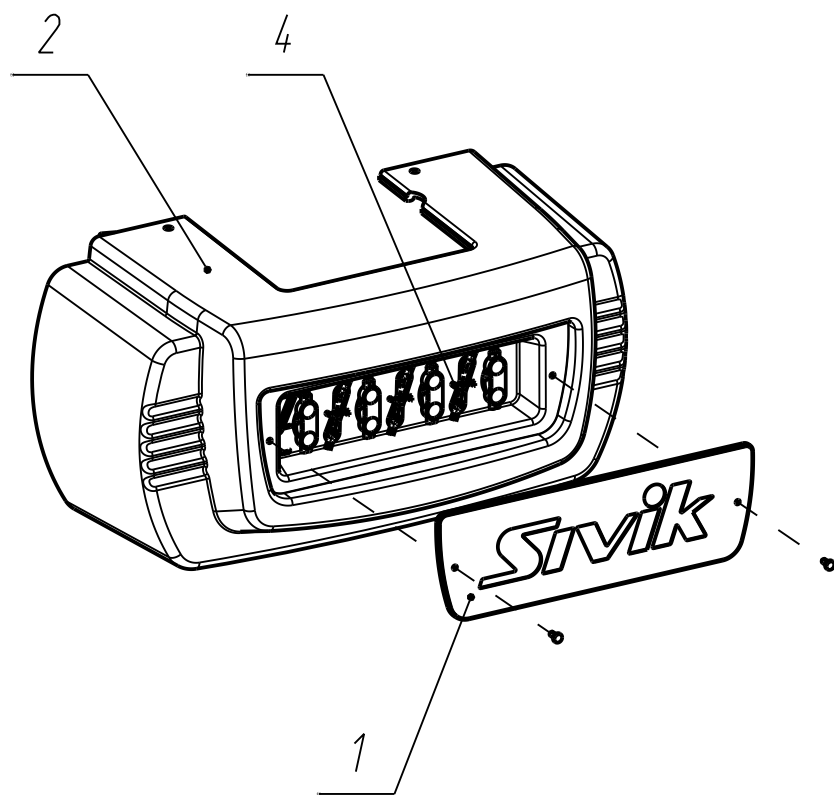


КС506.270.00  
Корпус блока питания

Лист  
11

Поз.	Обозначение	Наименование	Кол-во	Примечание
1	КС506.271.00	Корпус	1	
2	КС506.270.02	Крышка	1	
3	Блок питания	220В/12В 5В MW-6	1	
4	Втулка проходная	NB-1722С	1	
5	Розетка четырехместная	с заземляющим контактом	1	
6	Хомут кабельный	GLC-3/8С	1	

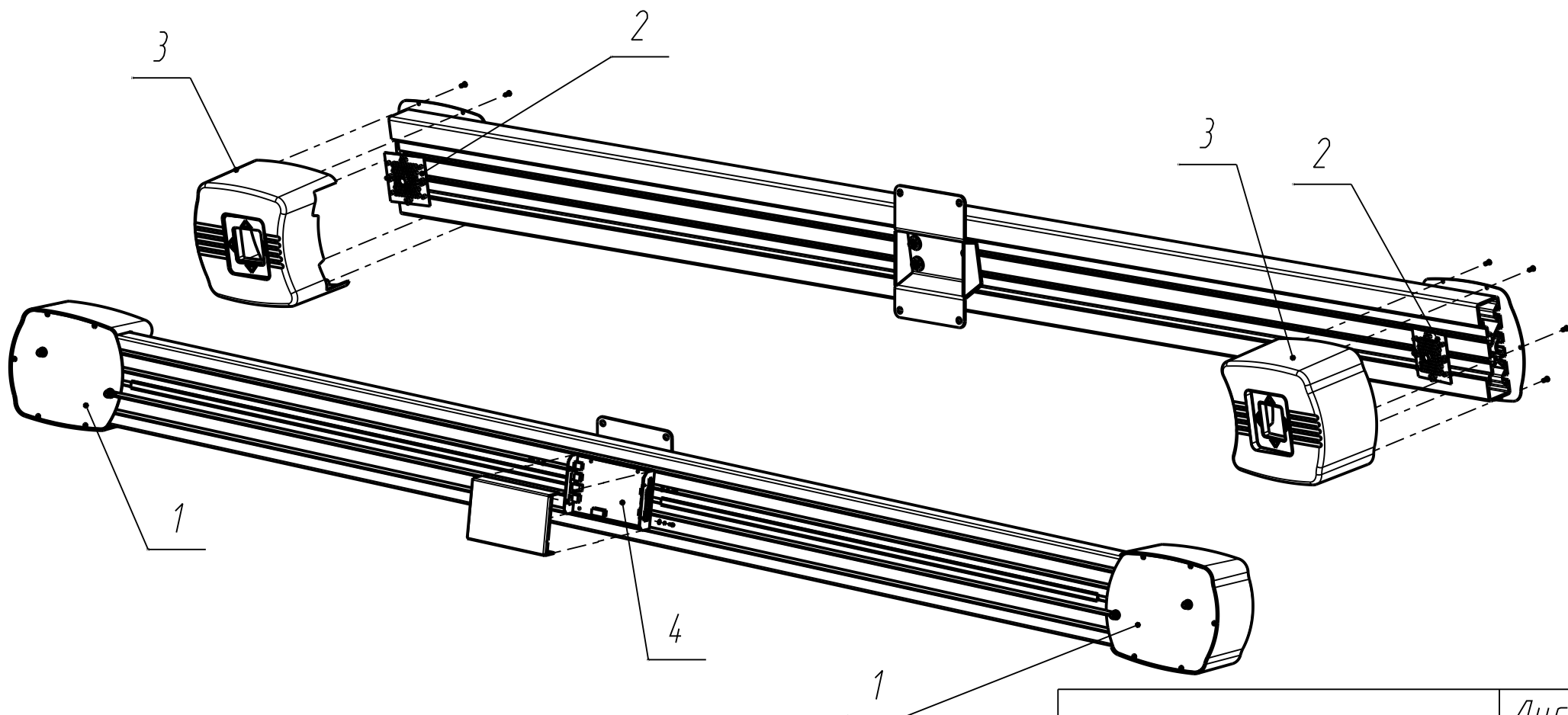
Поз.	Обозначение	Наименование	Кол-во	Примечание
1	КС218.001.00-01	Логотип	1	
2	КС506.610.01	Кожух	1	
3	Разъем	Mini-Universal MATE-N-LOK,	1	Учтено в КС506.004.00СБ
4	Стяжка кабельная	нейлоновая CV-100-W (100x2,5)	6	



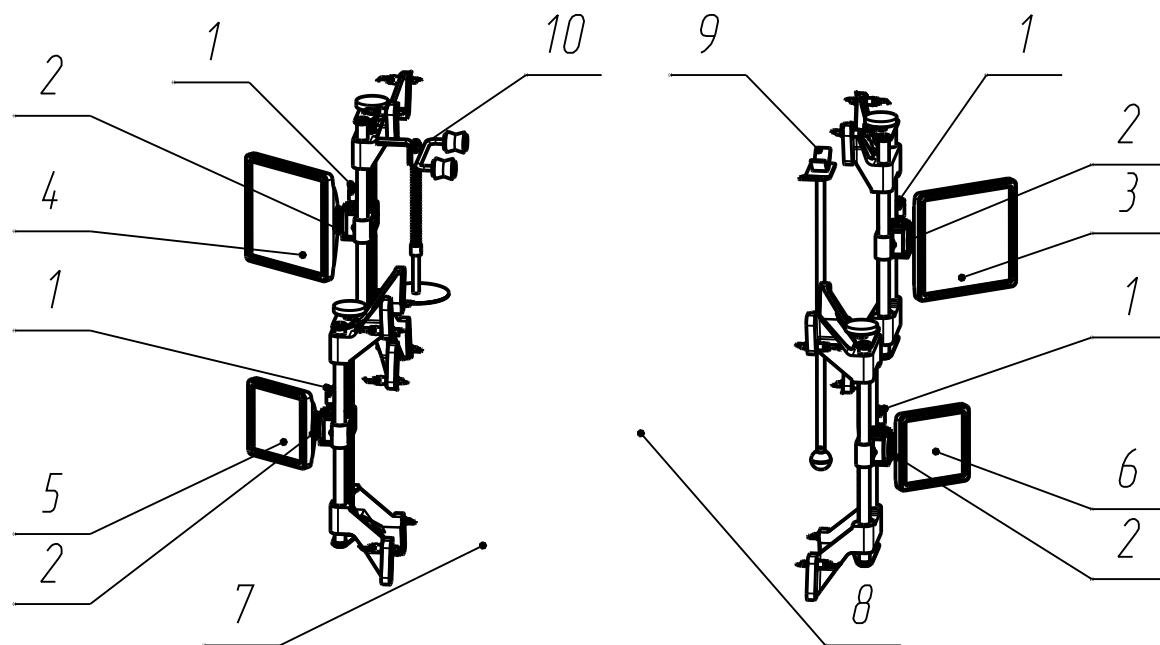
КС506.610.00  
Кожух в сборе

Лист  
13

Поз.	Обозначение	Наименование	Кол-во	Примечание
1	КС506.100.03	Пластина	2	
2	HD камера в сборе	КС506 MW-13	2	
3	Корпус пластиковый защитный	для балки с камерами MW-20	2	
4	Кросс-плата	КС506 MW-15	1	



Поз.	Обозначение	Наименование	Кол-во	Примечание
1	КС506.891.00	Винт фиксирующий	4	
2	КС506.890.01	Ось мишени	4	
3	Колесный адаптер 12/24	задний левый	1	
4	Колесный адаптер 12/24	задний правый	1	
5	Колесный адаптер 12/24	передний левый	1	
6	Колесный адаптер 12/24	передний правый	1	
7	Комплект поворотных кругов	(2шт.) КС506 MW-2	1	
8	Комплект противооткатных упоров	(2шт.) КС506 MW-8	1	
9	Упор педали тормоза КС506	КС506 MW-9	1	
10	Фиксатор руля КС506	КС506 MW-10	1	



КС506.800.00  
Комплект съемных частей и принадлежностей

Лист  
15