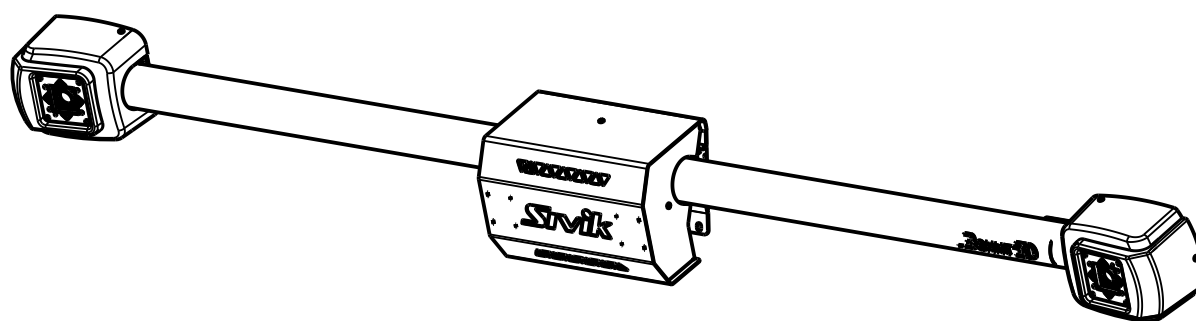




**КАТАЛОГ
ДЕТАЛЕЙ И СБОРОЧНЫХ ЕДИНИЦ
СТЕНДА РЕГУЛИРОВКИ УГЛОВ УСТАНОВКИ
КОЛЕС "ЗЕНИТ-3D" КОМПЛЕКТАЦИИ С2
МОДЕЛИ КС506.000.00-62
Ред. 06.10.2022**



г. Омск

Каталог деталей и сборочных единиц Стенда регулировки углов установки колес "Зенит-3D" комплектация С2 модели КС506.000.00-62 (далее Стенда) предназначен для составления заявок на запасные части при техническом обслуживании и ремонте.

Пользование Каталогом облегчает определение деталей и сборочных единиц, выполнение расчета потребности, составления заявок, планирование снабжения запасными деталями и сборочными единицами.

Каталог содержит всю номенклатуру сборочных единиц и деталей Стенда по состоянию на 06.10.2022г. Все последующие изменения будут отражены в дополнениях.

При заказе запасных частей по Каталогу необходимо сделать следующее:

1. Найти на рисунке месторасположение необходимых сборочных единиц или деталей и определить их обозначения.
2. В заказе на запасные части указать полное обозначение деталей и сборочных единиц, а также их количество.

Пример заказа:

№	Обозначение заказываемой детали	Кол-во	Обозначение каталога (редакция)	Расположение на листах каталога
1	КС506.000.23 Чехол блока камеры	1	КС506.000.00-62 (Ред.06.10.2022)	Лист 5, поз.5

Заказы направлять по адресу:

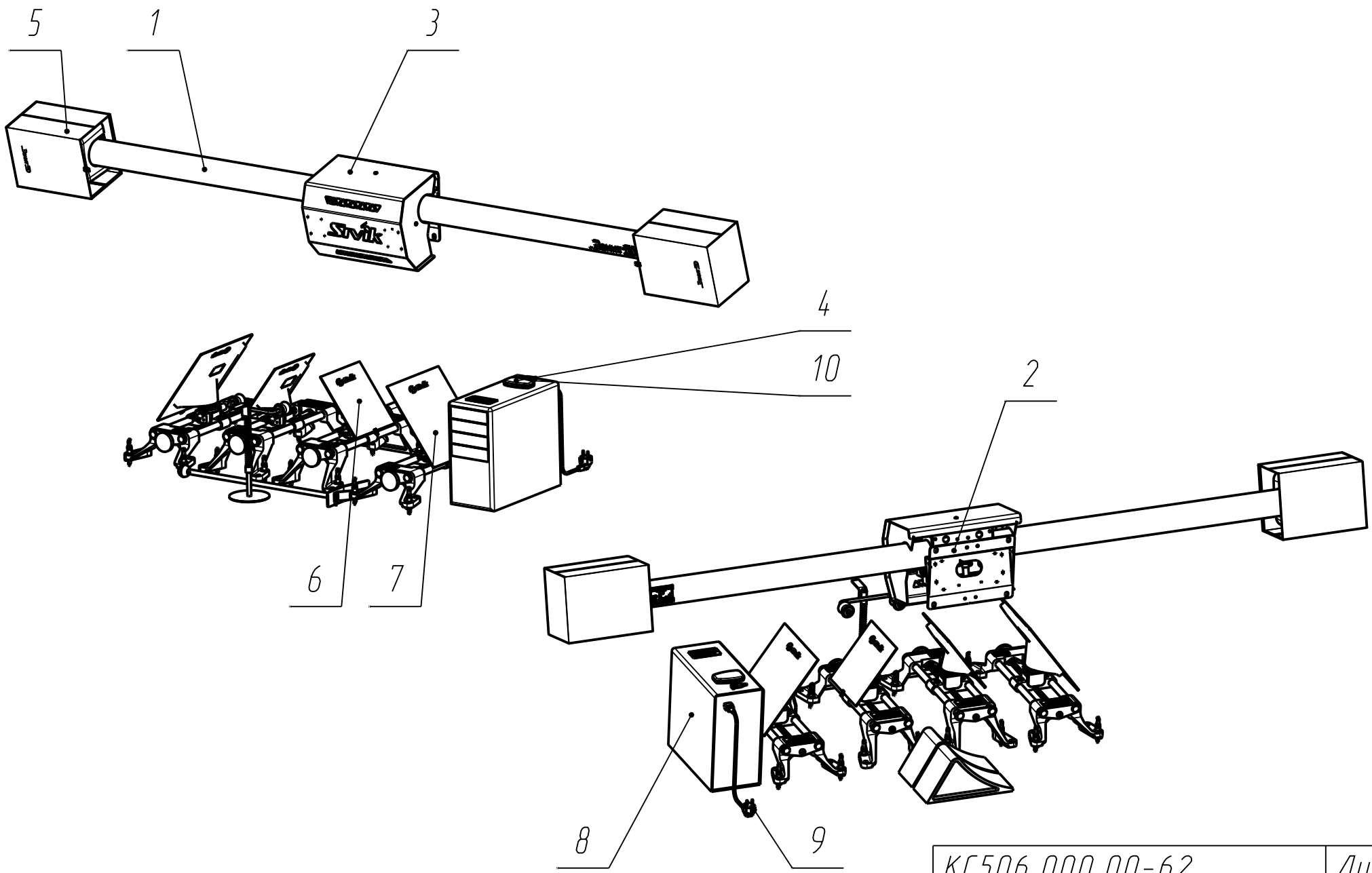
Россия, 644076, г.Омск-76, Проспект Космический, 109А,

ООО НПО "Компания СИВИК"

Тел.: (3812) 58-56-76

E-mail: service@sivik.ru

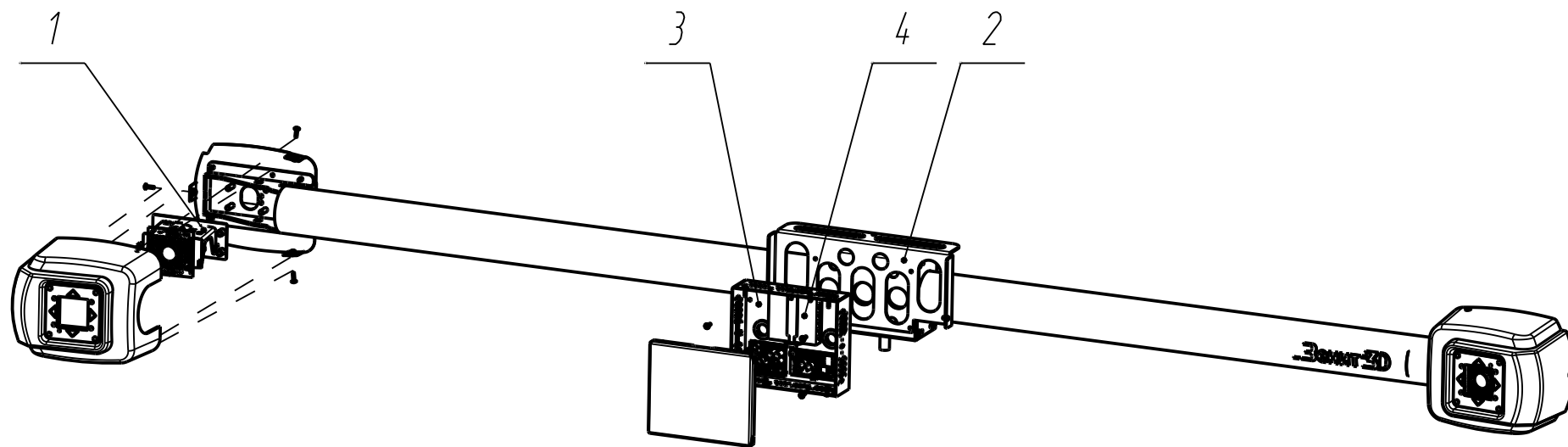
www.sivik.ru



КС506.000.00-62
 Стенд РУЧК комплектация С2

<i>Поз.</i>	<i>Обозначение</i>	<i>Наименование</i>	<i>Кол-во</i>	<i>Примечание</i>
1	КС506.100.00-62	Балка в сборе	1	
2	КС506.400.00-62	Кронштейн	1	
3	КС506.600.00-62	Кожух декоративный	1	
4	КС906.100.00	Пульт дистанционного управления bluetooth	1	
5	КС506.000.23	Чехол блока камеры	2	
6	КС506.000.24	Чехол мишени (малый)	2	
7	КС506.000.25	Чехол мишени (большой)	2	
8	Системный блок в сборе		1	
9	Шнур сетевой 3x0,75 - 1,5м		1	
10	Модуль Bluetooth USB		1	

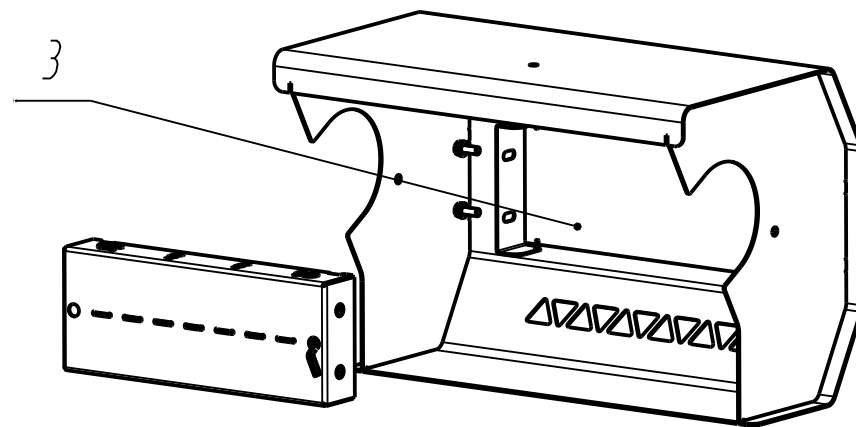
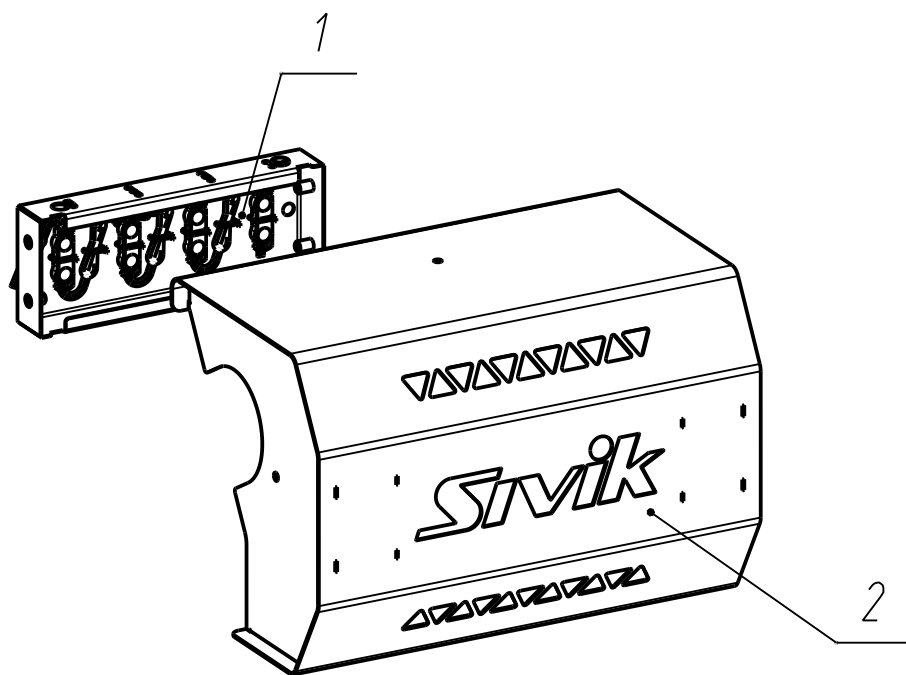
Поз.	Обозначение	Наименование	Кол-во	Примечание
1	КС506.120.00-42	Блок камеры	2	
2	КС506.150.00-62	Уголок	1	
3	КС506.170.00-42	Коммутатор в сборе	1	
4	Коммутатор	TP-LINK TL-SG1005P	1	



КС506.100.00-62
Балка в сборе

Лист
6

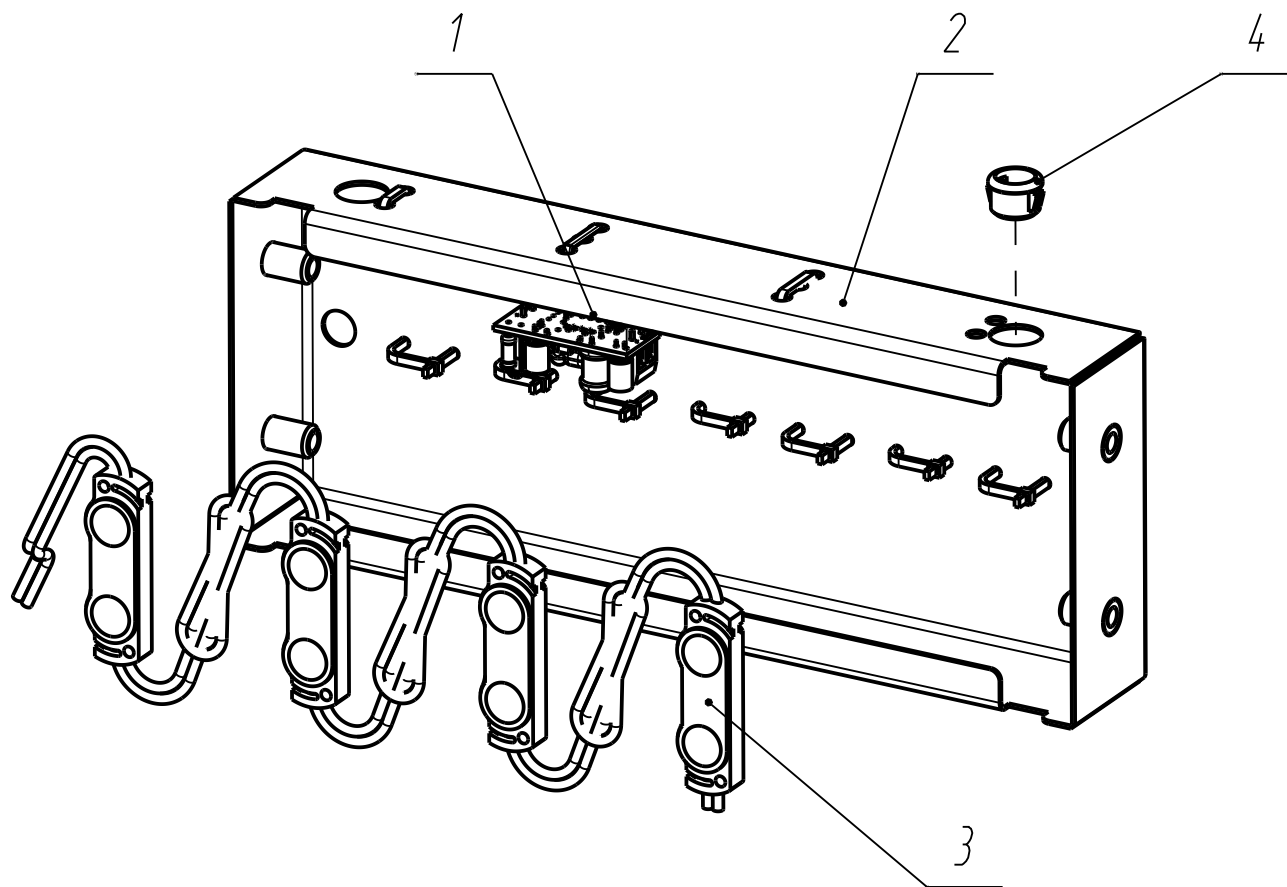
Поз.	Обозначение	Наименование	Кол-во	Примечание
1	КС506.260.00-20	Панель подсветки	1	
2	КС506.610.00-62	Каркас кожуха	1	
3	КС708.152.02	Фильтр	1	



КС506.600.00-62
Кожух декоративный

Лист
7

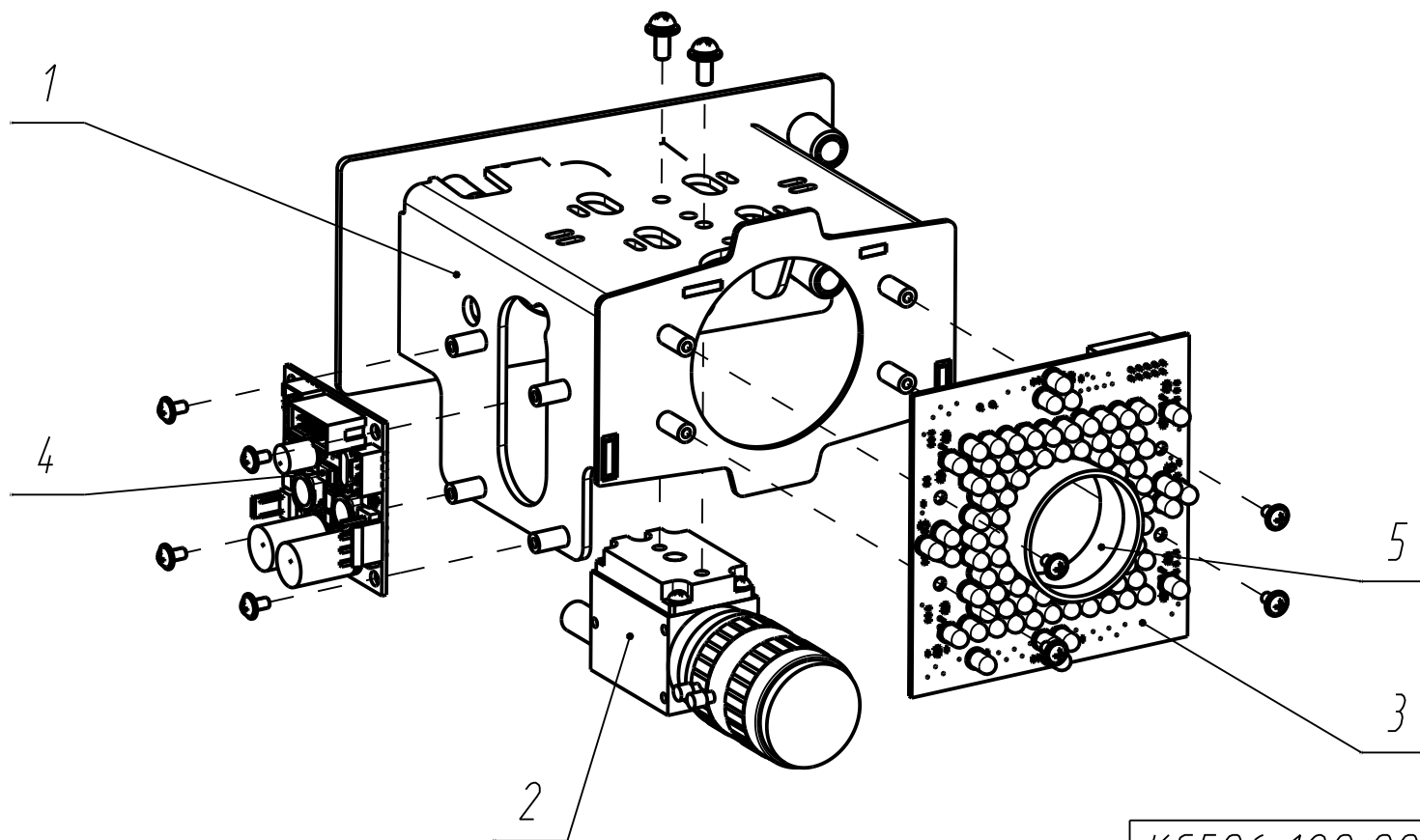
Поз.	Обозначение	Наименование	Кол-во	Примечание
1	КС906.001.00	Стабилизатор напряжения	1	
2	КС708.152.03	Лоток	1	
3	Светодиодный модуль	INFINILITE LEO 290 CW	4	
4	Втулка изолирующая	NB-0813С	1	



КС506.260.00-20
Панель подсветки

Лист
8

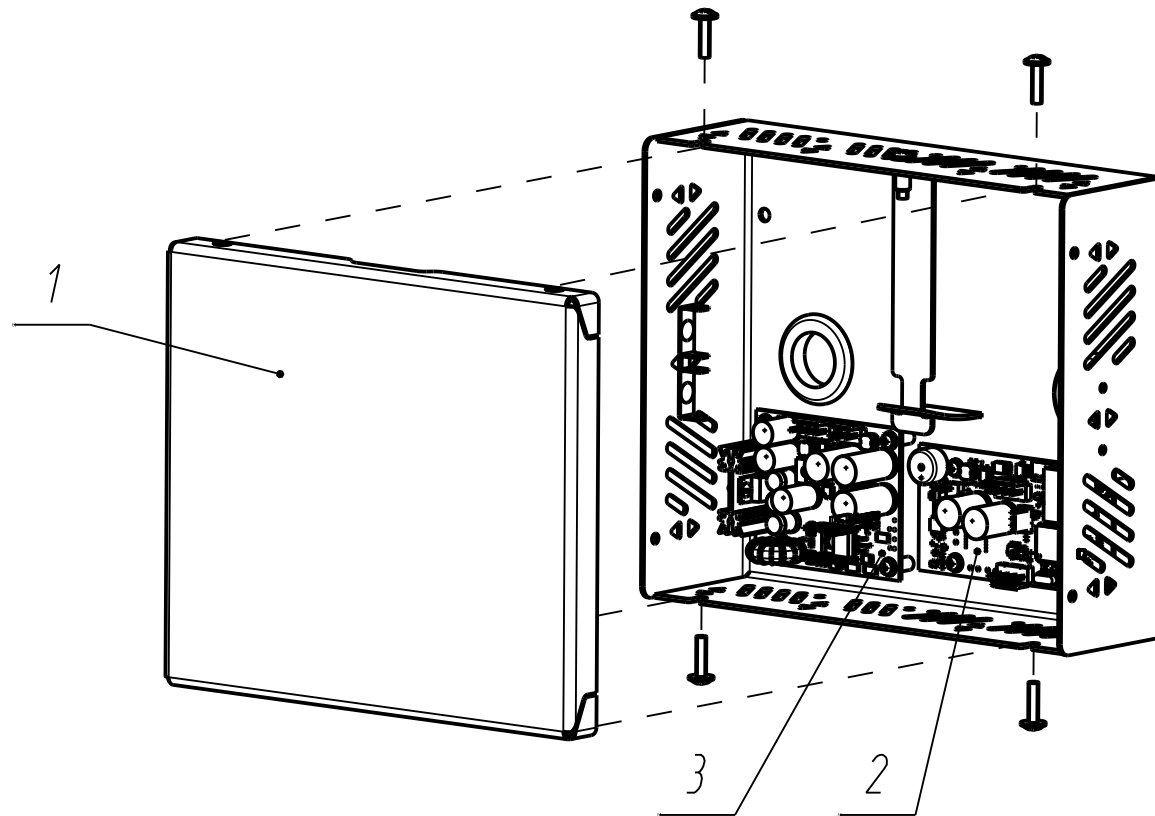
Поз.	Обозначение	Наименование	Кол-во	Примечание
1	КС506.121.00-42	Кронштейн	1	
2	КС906.720.00-42	Камера в сборе	1	
3	ТП506.001.00-42	Плата индикации и подсветки	1	
4	ТП506.002.00-42	Плата контроллера индикации и подсветки	1	
5	КС506.120.01-42	Насадка	1	



КС506.120.00-42
Блок камеры

Лист
9

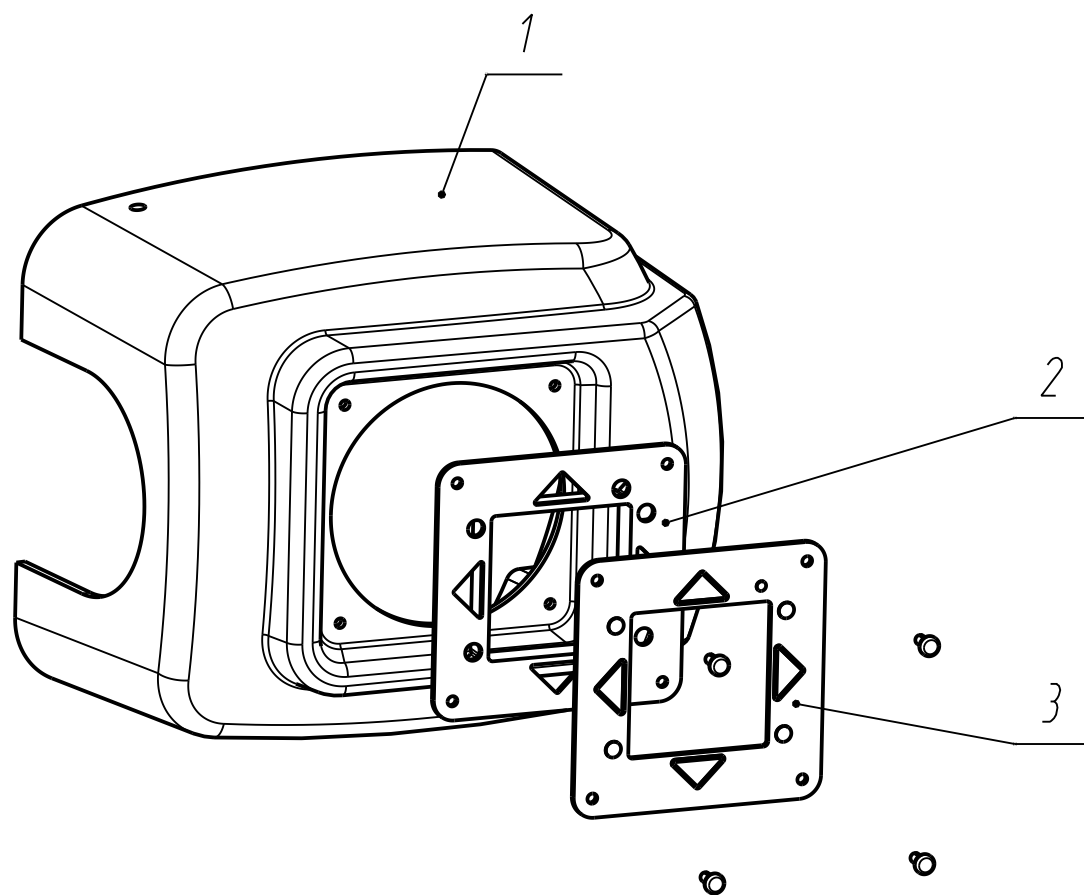
Поз.	Обозначение	Наименование	Кол-во	Примечание
1	КС506.182.00-42	Крышка	1	
2	ТП506.003.00-42	Плата контроллера центрального	1	
3	ТП506.004.00-42	Плата преобразователя питания	1	



КС506.170.00-42
Коммутатор в сборе

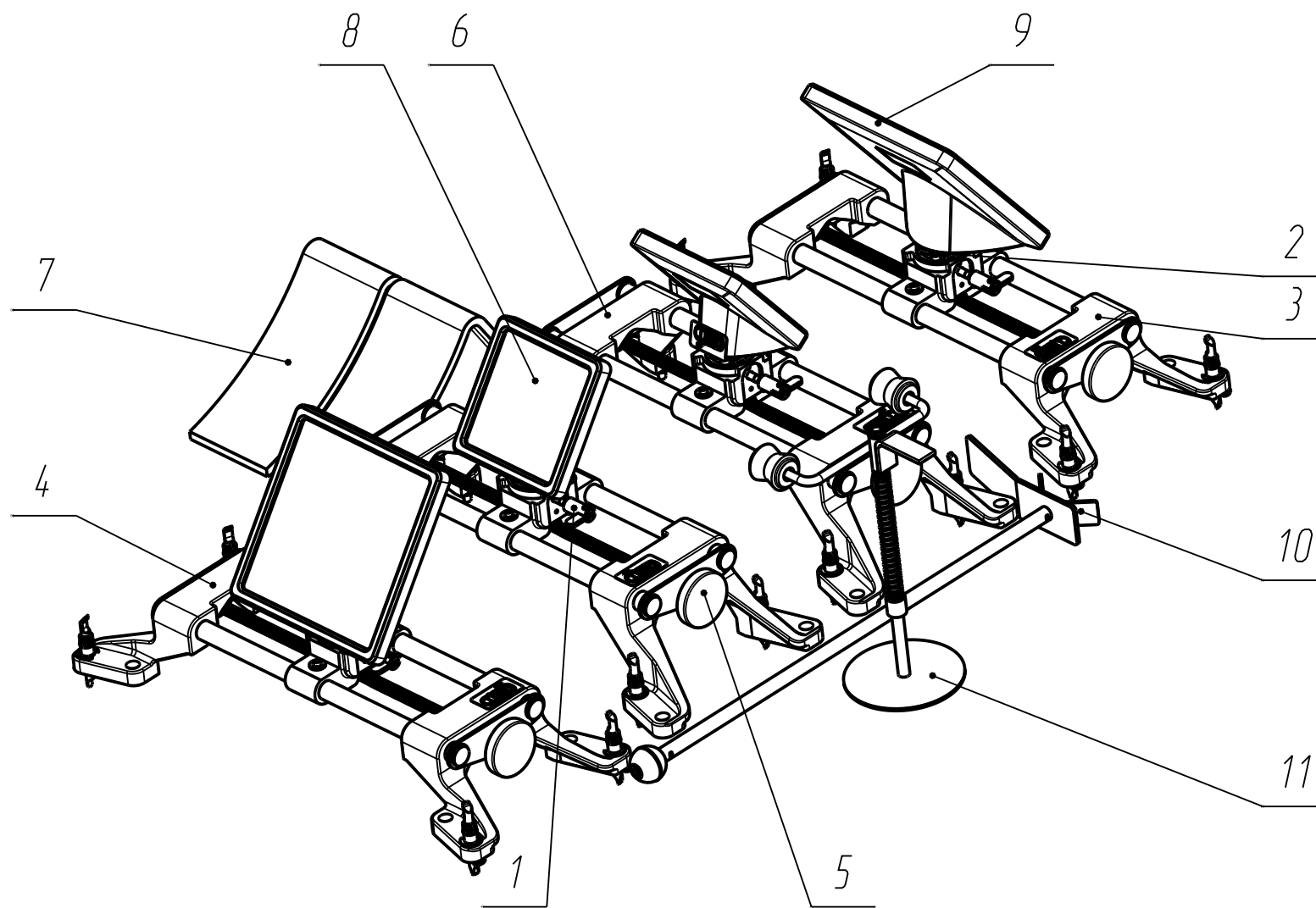
Лист
10

Поз.	Обозначение	Наименование	Кол-во	Примечание
1	КС506.140.01-42	Кожух	1	
2	КС506.140.02-42	Накладка	1	
3	КС506.140.03-42	Наклейка	1	



КС506.140.00-42
Кожух в сборе

Лист
11



КС506.800.00-42
Комплект колёсных захватов и
фиксаторов

Лист
12

<i>Поз.</i>	<i>Обозначение</i>	<i>Наименование</i>	<i>Кол-во</i>	<i>Примечание</i>
1	КС506.891.00	Винт фиксирующий	4	
2	КС506.890.01	Ось мишени	4	
3	Колесный адаптер 12/24	задний левый	1	
4	Колесный адаптер 12/24	задний правый	1	
5	Колесный адаптер 12/24	передний левый	1	
6	Колесный адаптер 12/24	передний правый	1	
7	Комплект противооткатных упоров	(2шт.) КС506 MW-8	1	
8	Мишень FRONT	Мишень передняя	2	
9	Мишень REAR	Nantong LEO Electrinics	2	
10	Упор педали тормоза КС506	КС506 MW-9	1	
11	Фиксатор руля КС506	КС506 MW-10	1	