



# КС-508А ПРО

ШИНОМОНТАЖНЫЙ СТАНОК СУПЕРАВТОМАТ

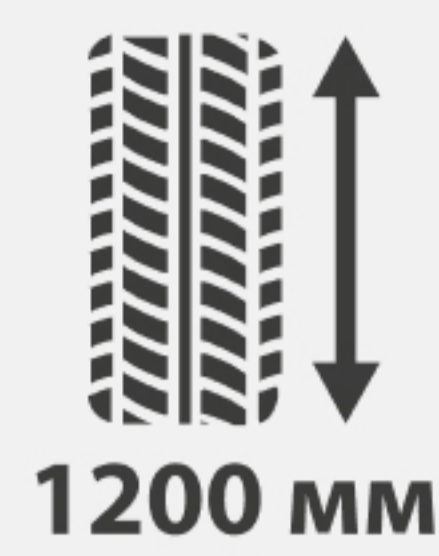




# КС-508А ПРО

## ШИНОМОНТАЖНЫЙ СТАНОК

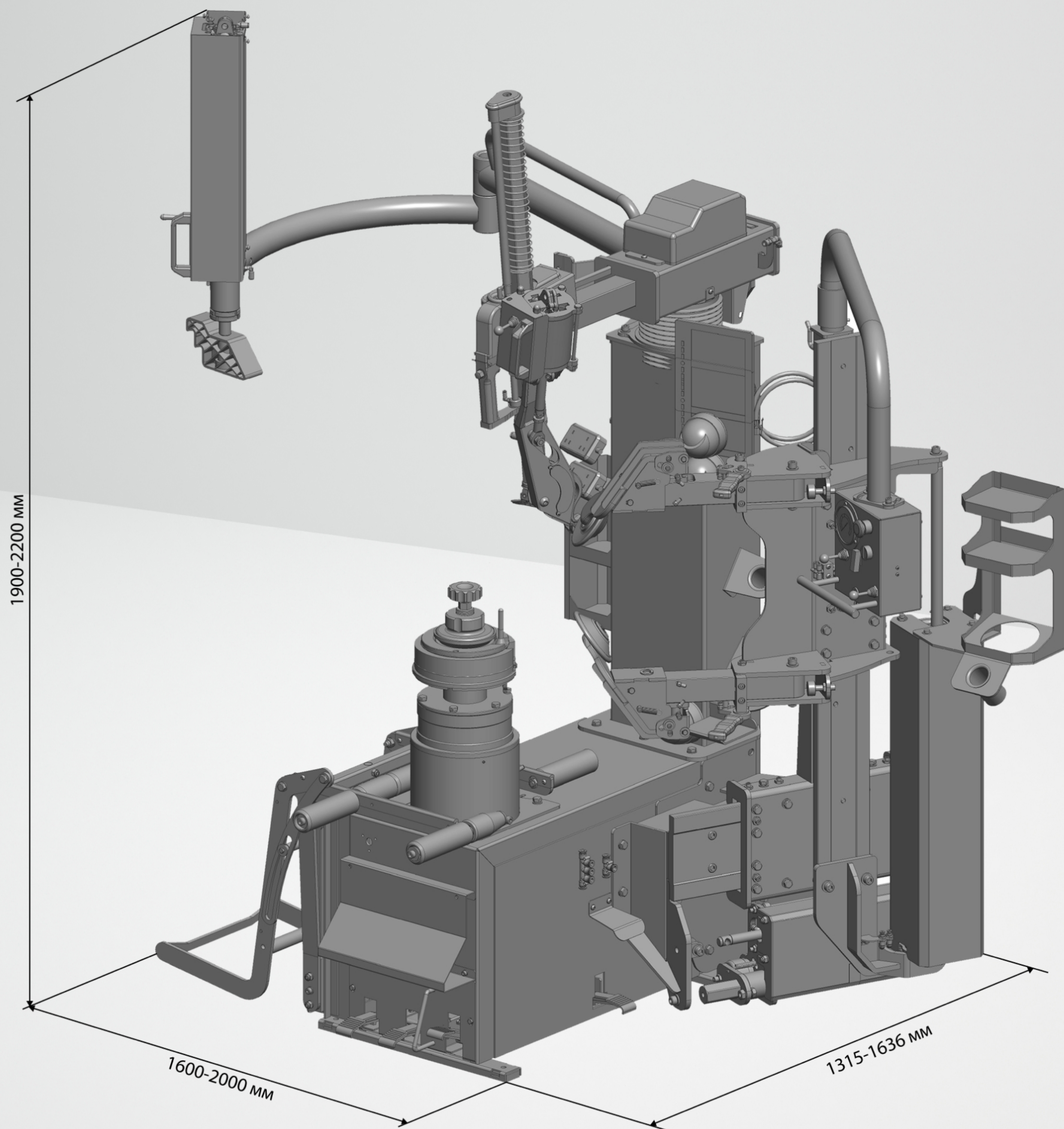
- Шиномонтажный станок СУПЕРАВТОМАТ КС-508А Про предназначен для монтажа и демонтажа шин легковых автомобилей с посадочным диаметром от 14" до 32"
- Подходит для работы со сложными широкими и низкопрофильными шинами, включая шины RunFlat





# ТЕХНИЧЕСКИЕ ХАРАКТЕРИСТИКИ

Напряжение в сети, В	220В/50Гц/1Ф
Мощность электродвигателя, кВт	0.8 кВт/1.1 кВт
Рабочее давление, Бар	8-10 Бар (116-145 psi)
Диаметр обслуживаемых дисков, дюйм	14" - 32"
Максимальный диаметр колеса, мм	1200
Максимальная ширина колеса, мм	406







## БЫСТРОЕ ОБСЛУЖИВАНИЕ БОЛЬШИХ И ШИРОКИХ КОЛЕС

- Шиномонтажный станок СУПЕРАВТОМАТ. Вспомогательные устройства в комплекте
- Предназначен для специализированных мастерских: для работы со сложными широкими и низкопрофильными шинами, включая шины RunFlat
- Применяется для монтажа и демонтажа дисков диаметром от 14" до 32"
- Позволяет работать с шинами диаметром до 1200 мм и шириной до 406 мм





## ИНВЕРТОРНЫЙ ПРИВОД

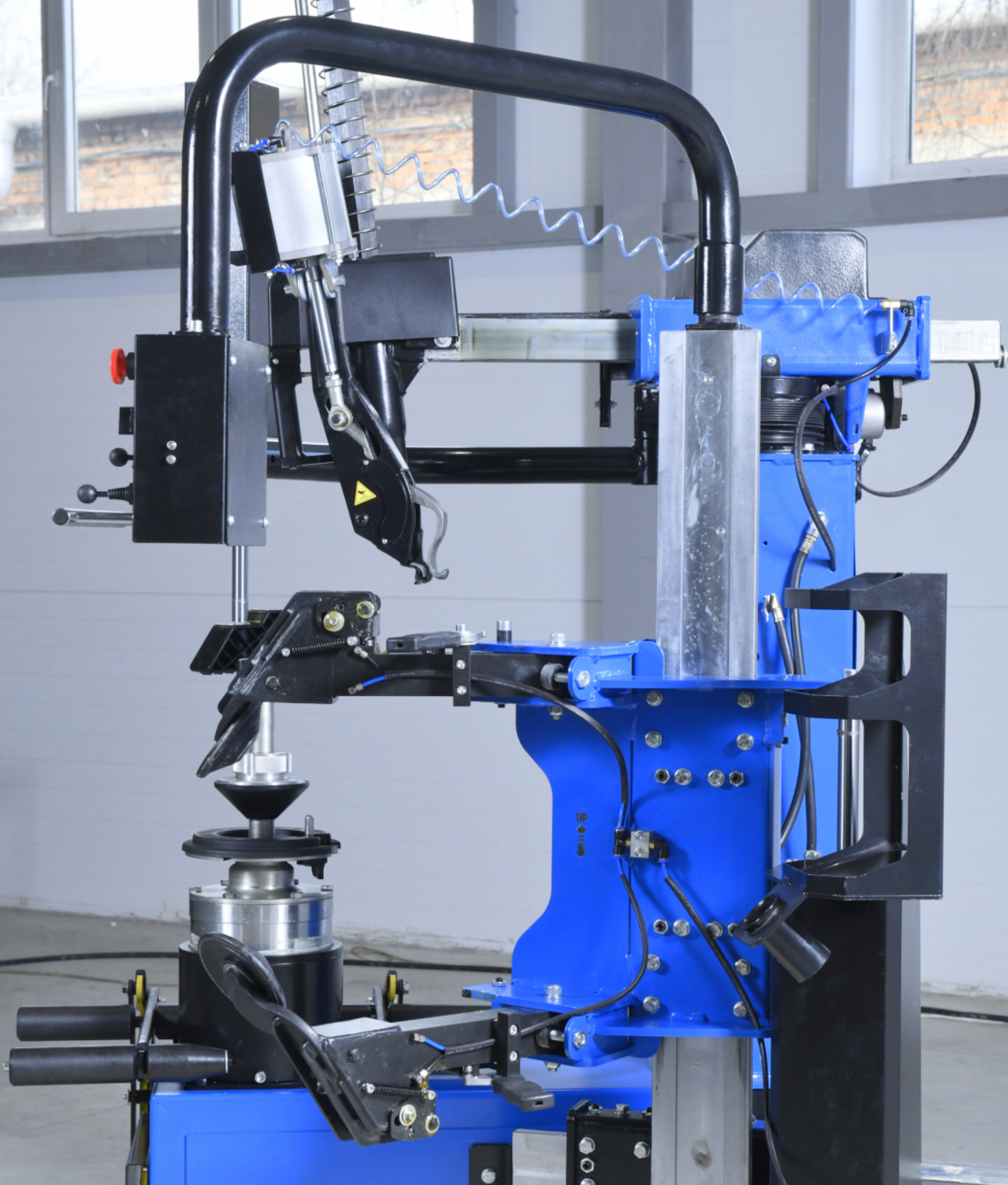
- С его помощью осуществляется плавная регулировка скорости вращения зажима
- Инверторный привод обладает пониженным уровнем шума и вибрации при работе, более мягким и плавным пуском, позволяет экономить электроэнергию

## ЦЕНТРАЛЬНЫЙ ЗАЖИМ КОЛЕСА



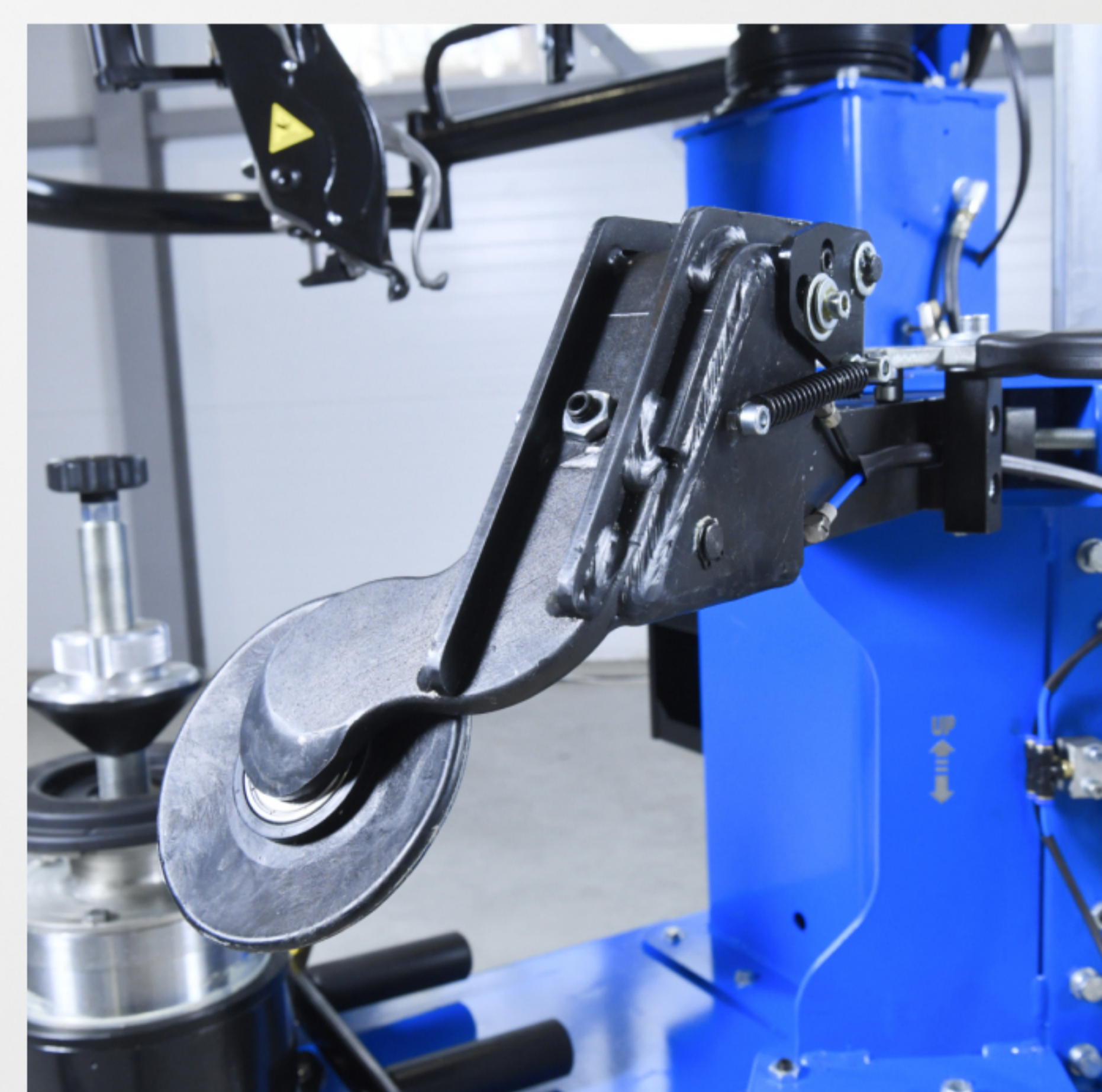
- Центральный зажим колеса позволяет быстро и безопасно закрепить колесо и произвести отжим шины с обеих сторон





## СИСТЕМА ОТРЫВА БОРТА С НАКЛОННЫМИ РОЛИКАМИ

- Система отрыва борта с наклонными роликами для эффективного обслуживания больших и широких колес
- Управление осуществляется с помощью джойстиков на пульте управления
- Два синхронизированных ролика позволяют отжать шину с каждого борта быстро и безопасно







## КОЛОННА УВЕЛИЧЕННОГО СЕЧЕНИЯ

- Колонна КС-508А Про увеличенного сечения с механизмом для автоматического подъема и отведения в сторону, а не назад как на обычных автоматических станках
- Обеспечивает максимальную жесткость колонны при максимальных нагрузках. Штанга монтажной головки наклонена для удобного снятия нижнего борта широких шин
- Пневматический лифт монтажной головки упрощает работу оператора. Нет необходимости тянуться до верха штанги, чтобы опустить монтажную головку к диску





## ПНЕВМОЛИФТ

- Используется для легкого и комфортного подъема колеса. Уверенный подъем и удержание даже самых тяжелых колес легковых автомобилей
- Ролики обеспечивают легкое перемещение колеса с площадки лифта на центральный зажим



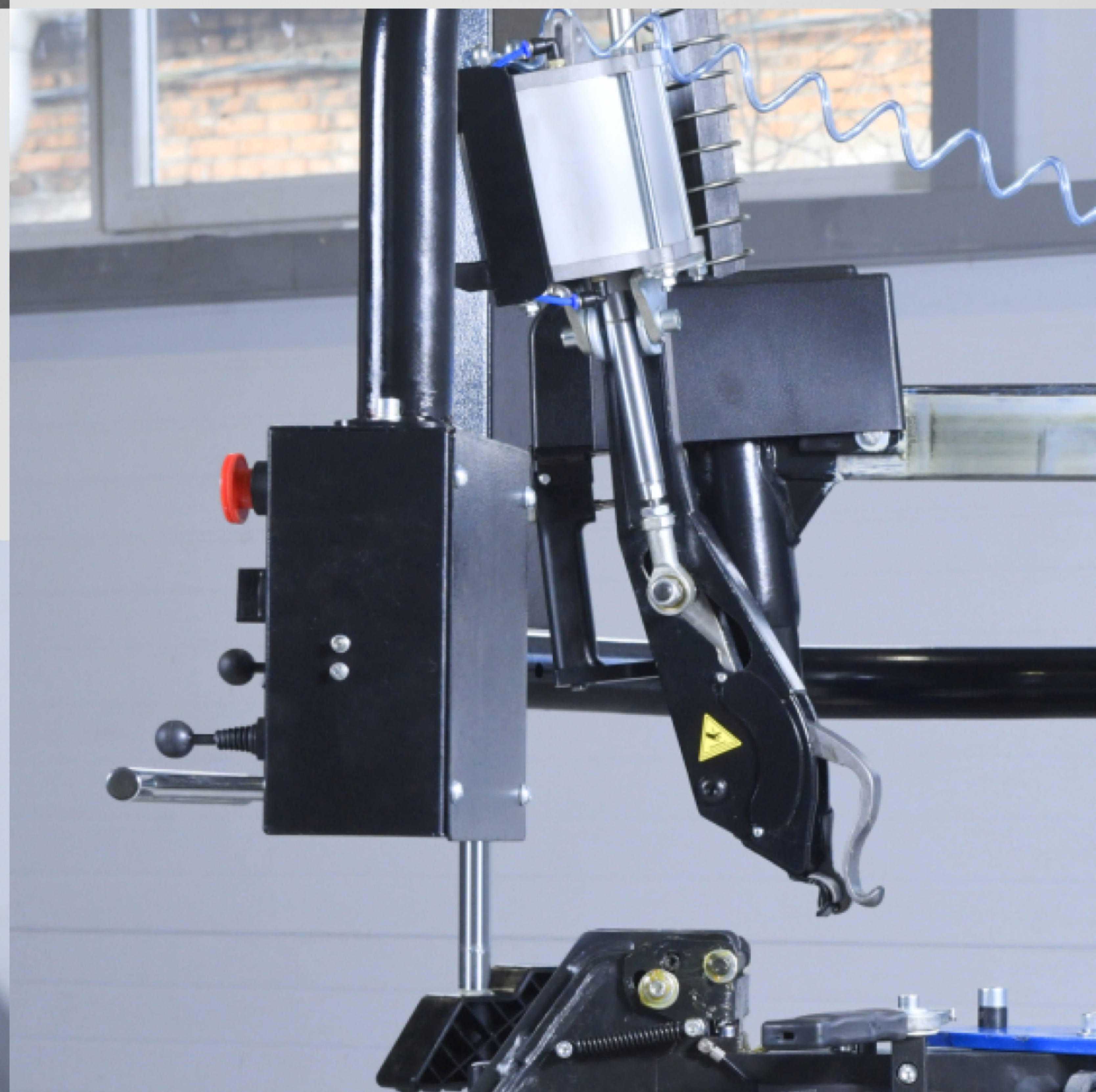




## ВСПОМОГАТЕЛЬНОЕ УСТРОЙСТВО "ТРЕТЬЯ РУКА" В КОМПЛЕКТЕ

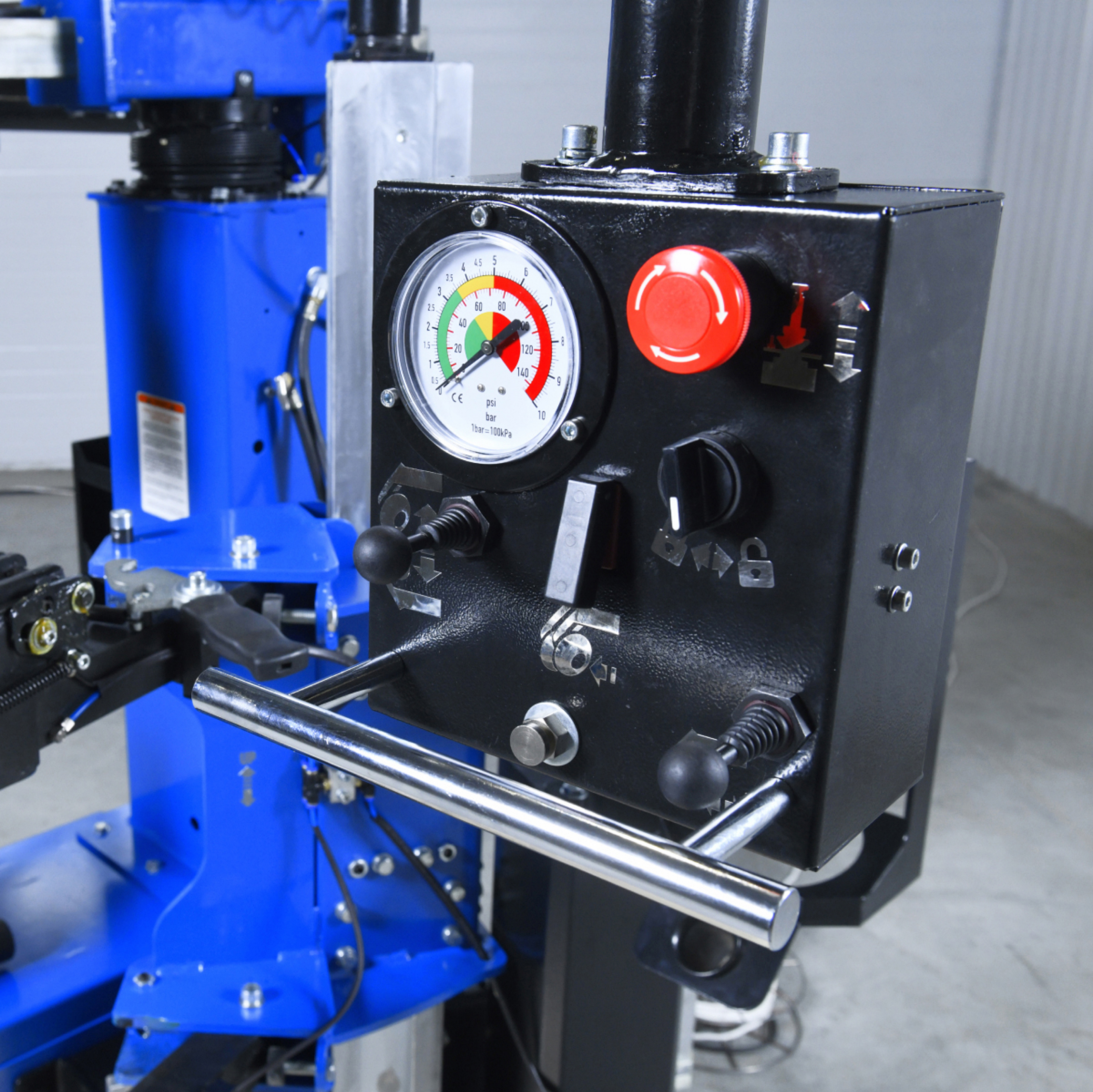
- RV-1 - вспомогательное устройство для облегчения процесса монтажа и демонтажа низкопрофильных шин и шин с жестким бортом. Устройство оснащено специальным манипулятором - монтажным упором  
Монтажный упор применяется для:
  - простого и безопасного заведения монтажной головки или монтировки
  - монтажа и демонтажа верхнего борта сложных колес

## В КОМПЛЕКТЕ ВСПОМОГАТЕЛЬНОЕ УСТРОЙСТВО УВ-1



- UV-1 - вспомогательное устройство, позволяющее эффективно выполнять монтаж и демонтаж низкопрофильных шин без использования монтировки и без риска повреждения диска





## ПРОФЕССИОНАЛЬНОЕ РЕШЕНИЕ - СТАЦИОНАРНЫЙ БЛОК ПОДКАЧКИ

- Станок оснащен стационарным блоком подкачки. Манометр закреплен на колонне и располагается на пульте управления. Это профессиональное решение, которое позволяет исключить повреждения манометра в процессе эксплуатации станка
- Система накачки оснащена ограничителем, настроенным на давление 3,5 бар, для безопасного накачивания колес
- Управление блоком подкачки осуществляется с помощью педали





## БЛОК ПОДГОТОВКИ ВОЗДУХА С УВЕЛИЧЕННЫМ СРОКОМ СЛУЖБЫ И ТОЧНЫМ МЕХАНИЗМОМ РЕГУЛИРОВКИ

- В данной модели используется блок подготовки воздуха от ведущего мирового производителя промышленной пневматики – японского бренда SMC
- Он включает в себя фильтр регулятор с манометром и высокоточный лубрикатор

## В КОМПЛЕКТЕ ОРГАНАЙЗЕР ДЛЯ ИНСТРУМЕНТОВ



- В комплекте органайзер со вместительными полками для хранения инструмента и зажимного устройства

